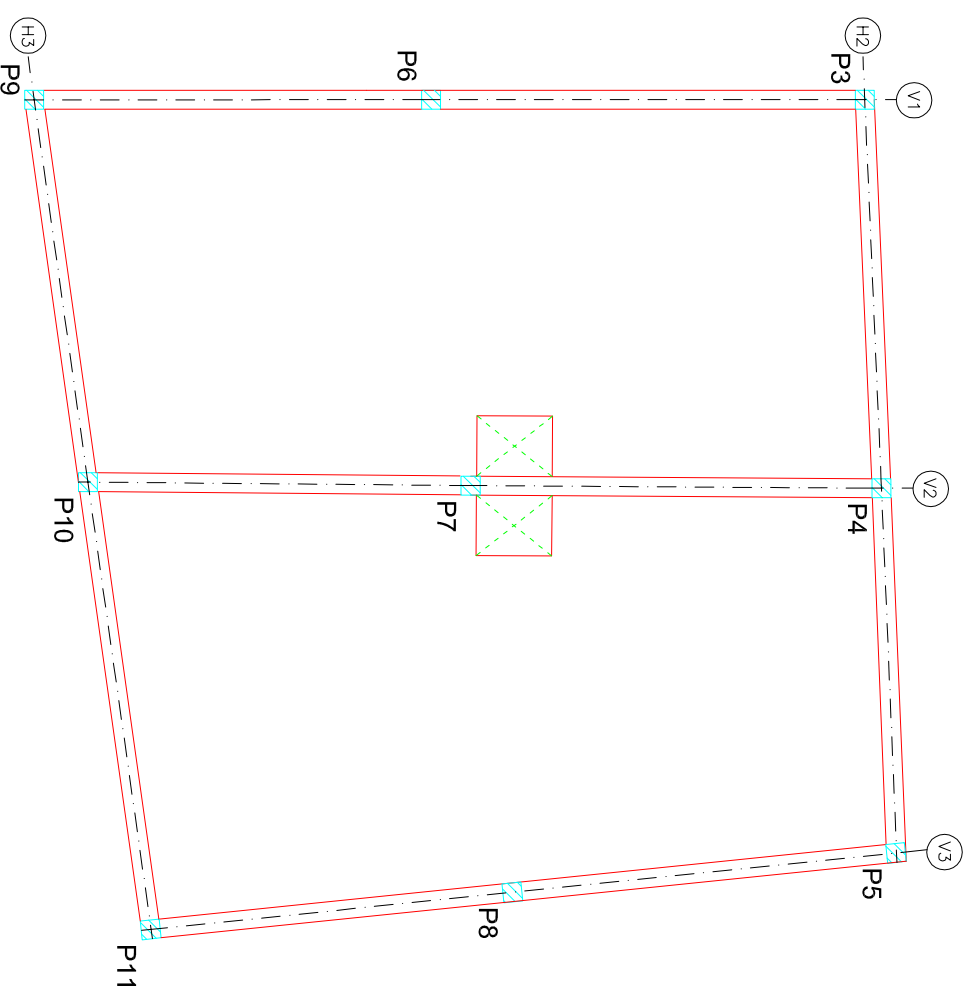


PLANTA DA ARMADURA LONGITUDINAL INFERIOR

NOTA: As lajes têm uma armadura base # Ø10/15
Todas as lajes têm uma espessura de 0,25 metros



PLANTA DA ARMADURA TRANSVERSAL INFERIOR

NOTA: As lajes têm uma armadura base # Ø10/15
Todas as lajes têm uma espessura de 0,25 metros

MATERIAIS:
BETÃO EM FUNDAÇÕES E ESTRUTURA — EN 206-1; C25/30; XC2; D_{max}25; S4; C10,2
BETÃO EM MASSAME — EN 206-1; C16/20; XC2; D_{max}25; S4; C10,2
ARMADURAS — A400 NR

NOTAS GERAIS:
-Todas as cotas, dimensões e localização dos elementos estruturais, devem ser confirmados em obra com o projecto de arquitectura.
-Todas as amarrações e empalmes devem ser executados segundo as indicações do R.E.B.A.P.

RECOBRIMENTOS:
Elem. em contacto c/ o terreno — 4,0 cm
Pilares, Paredes e Vigas — 3,0 cm
Lajes — 2,0 cm

DISSERTAÇÃO PARA OBTENÇÃO DO GRAU DE MESTRE

EM ENGENHARIA CIVIL - ÁREA ESPECIALIZAÇÃO EDIFICAÇÕES

TÍTULO: Moradia no centro histórico do Montijo — Reabilitação vs Construção nova

Data de edição: 17/04/2015 Impressão: 17/04/2015 Escala: 1 / 100

ALUNO: José Filipe Lourenço de Mendonça JÚRI: PRESIDENTE: Manuel Brazão de Castro, Fátima (Prof. Adjunto do ISEL, Mestre)
ORIENTADOR: António Carlos T. S. Gorgulho (Prof. Adjunto do ISEL, Mestre)
VOGAL: Filipe Manuel Vaz Pinto Almeida Vasques (Prof. Adjunto do ISEL, Doutor)

PLANTA DA ESTEIRA - ARMADURAS INFERIORES