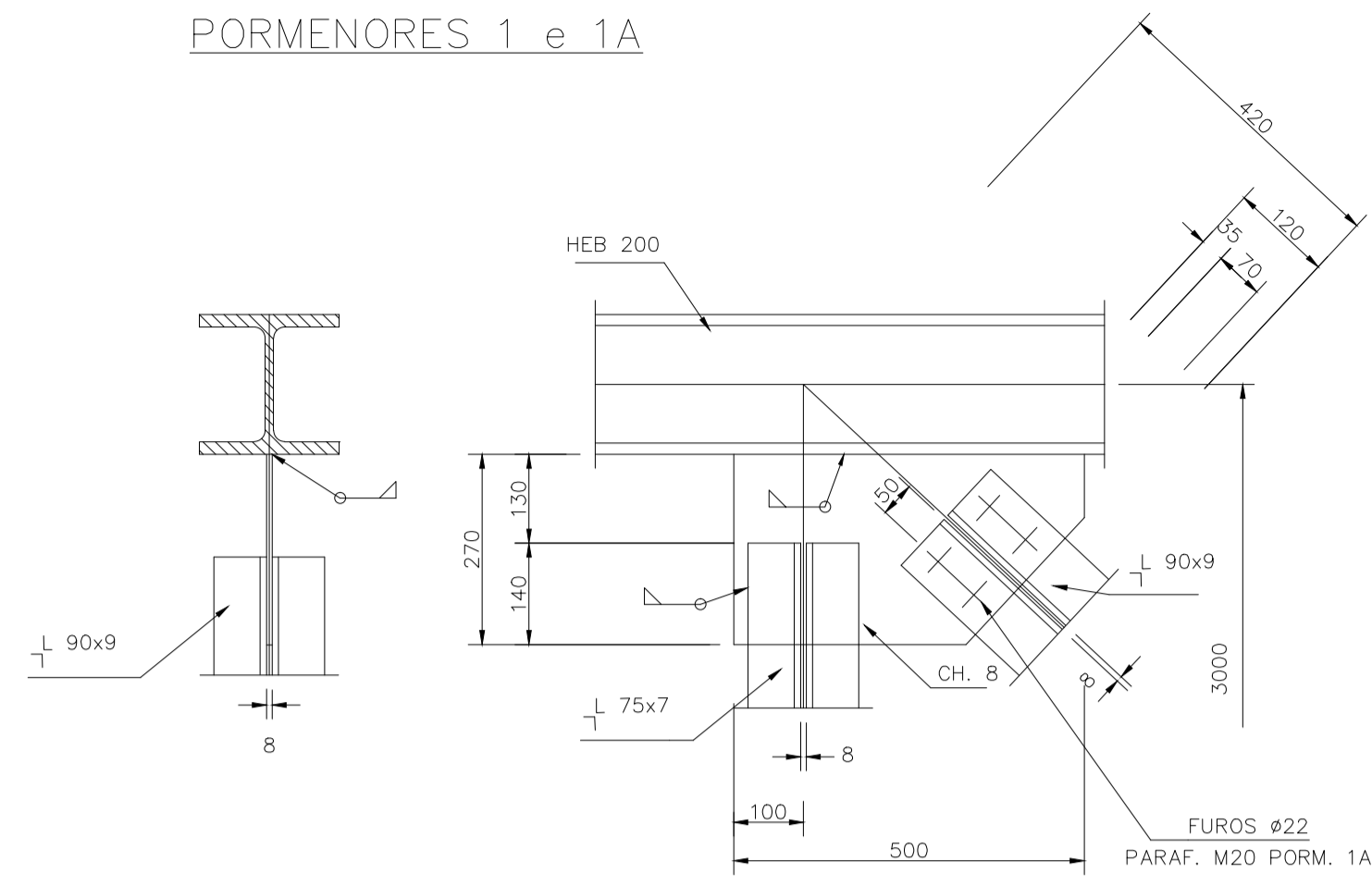
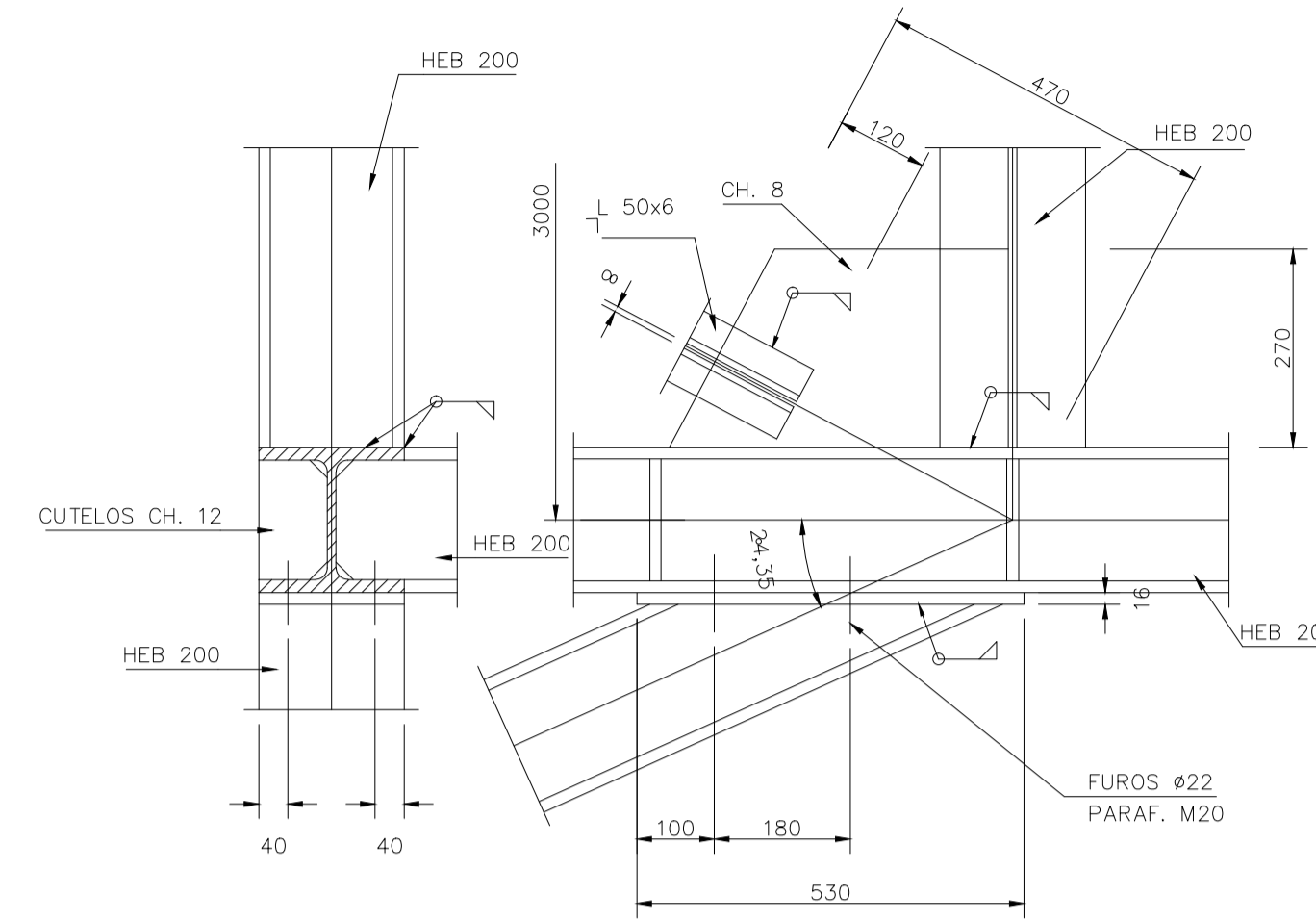


SOLDADURAS											
SIMBOLOGIA Oficina		PORMENOR		SIMBOLOGIA Oficina		PORMENOR		SIMBOLOGIA Oficina		PORMENOR	
VERIFICAÇÃO DAS SOLDADURAS				SOLDADURAS EM GERAL							
RX por raio "x"				Z = 0,7 da menor espessura das peças a ligar							
US por ultra sons											

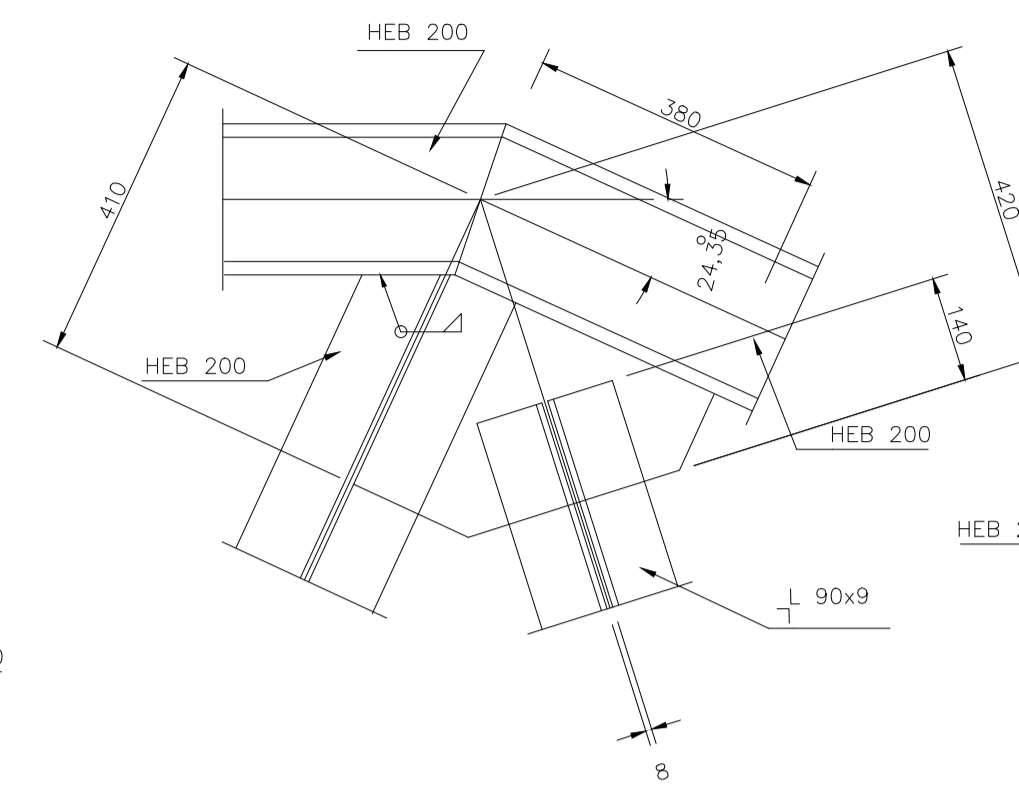
PORMENORES 1 e 1A



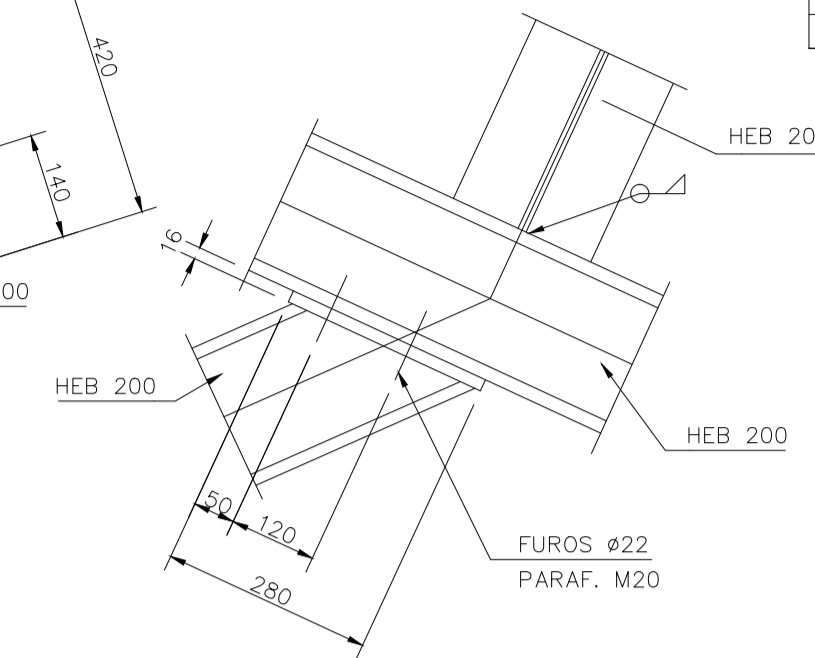
PORMENOR 2



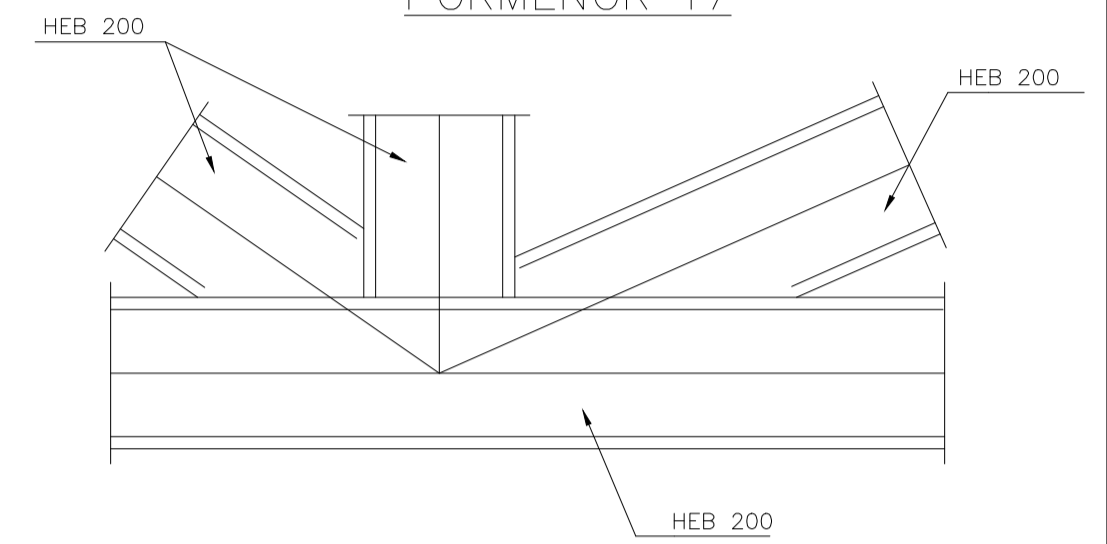
PORMENOR 3



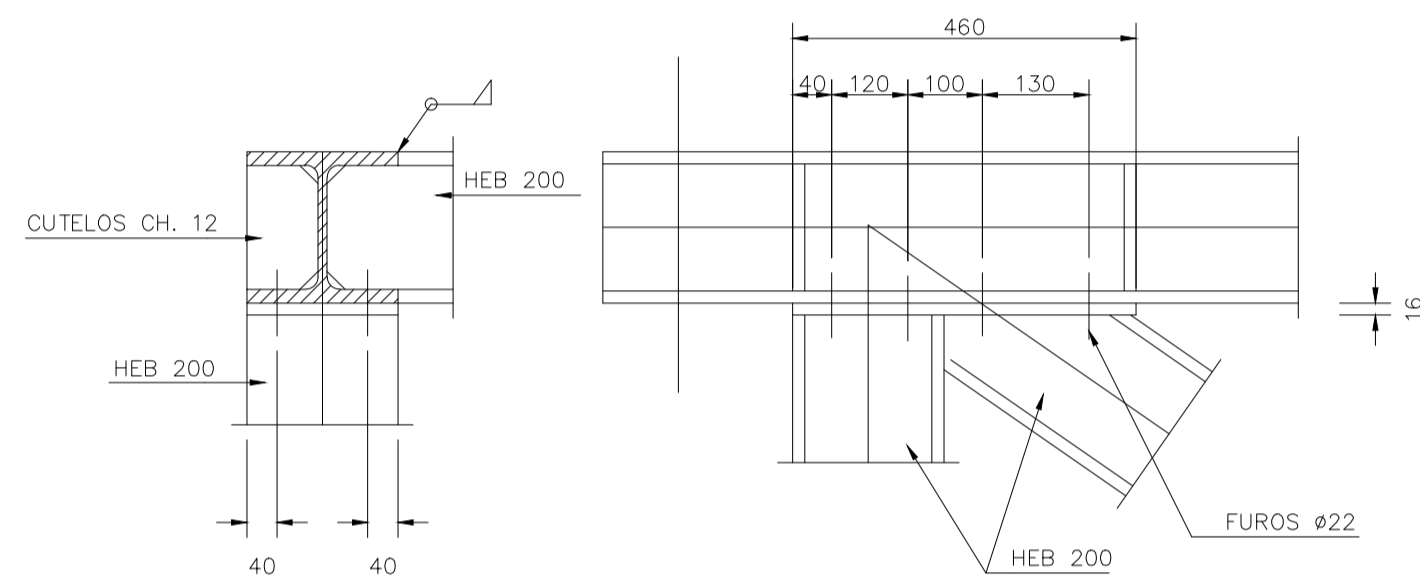
PORMENOR 5



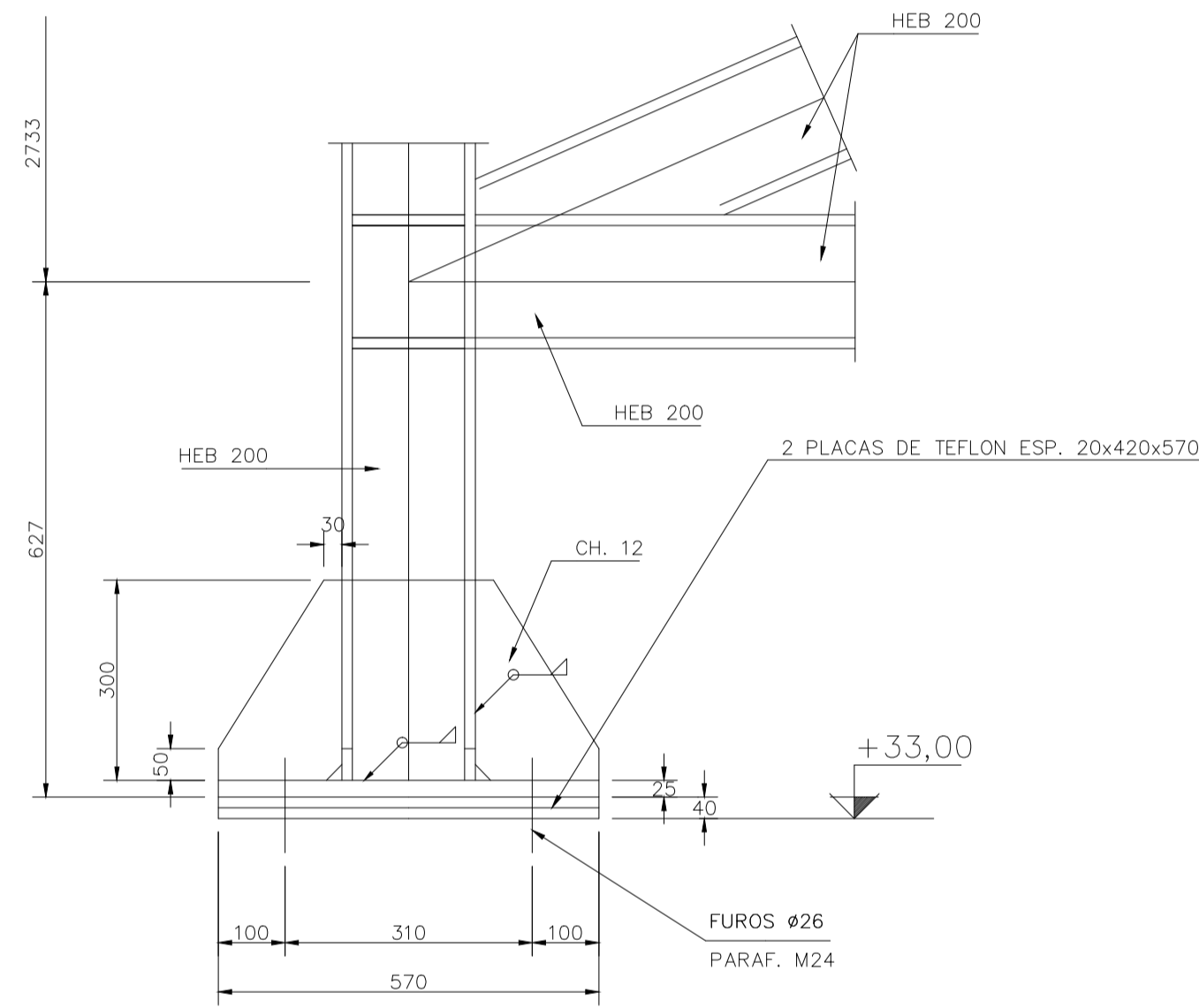
PORMENOR 17



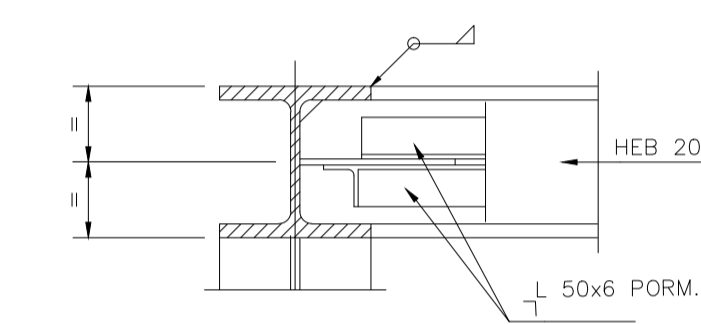
PORMENOR 15



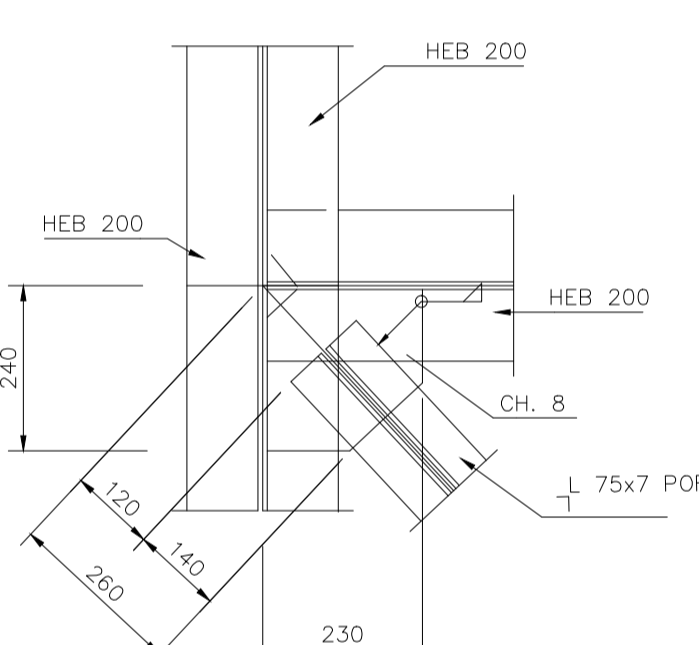
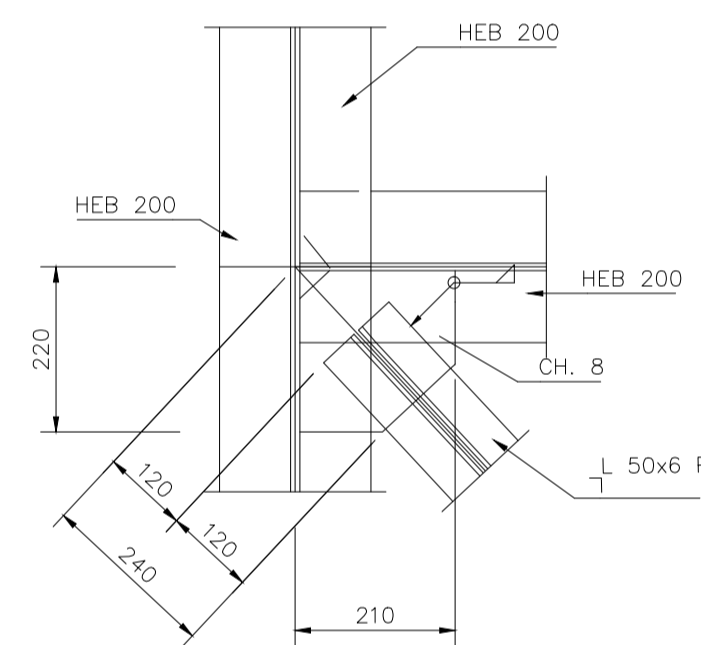
PORMENOR 18



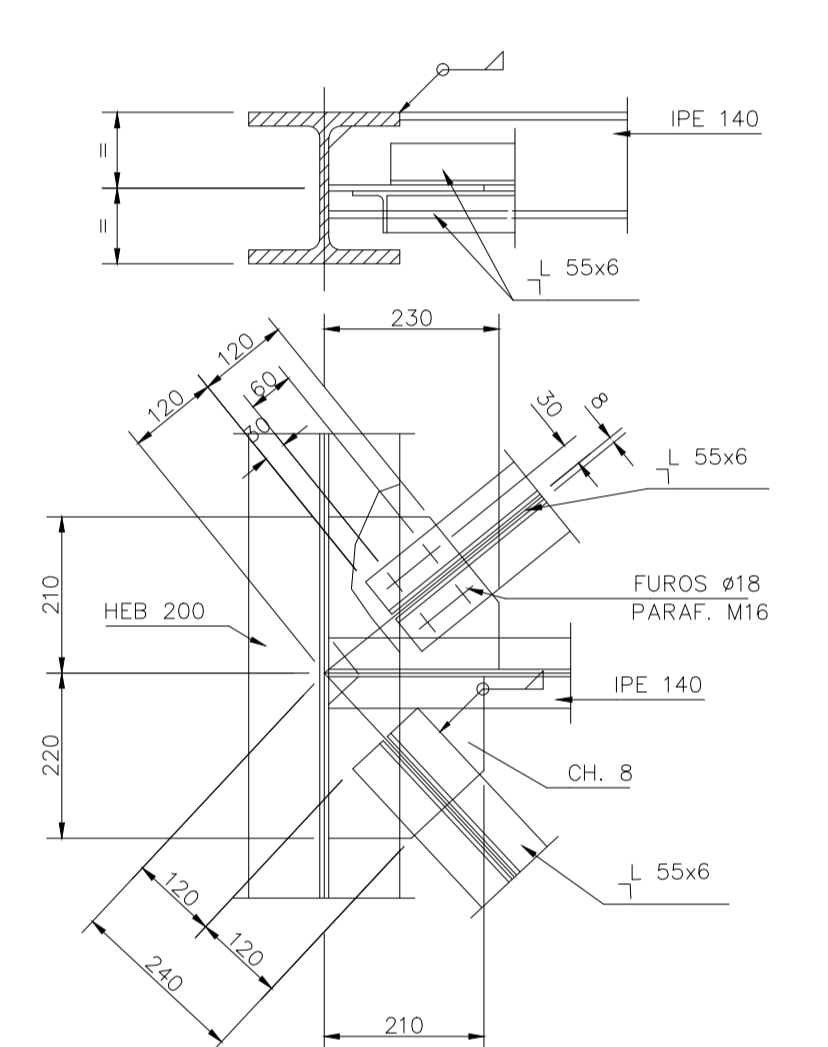
PORMENORES 7 e 8



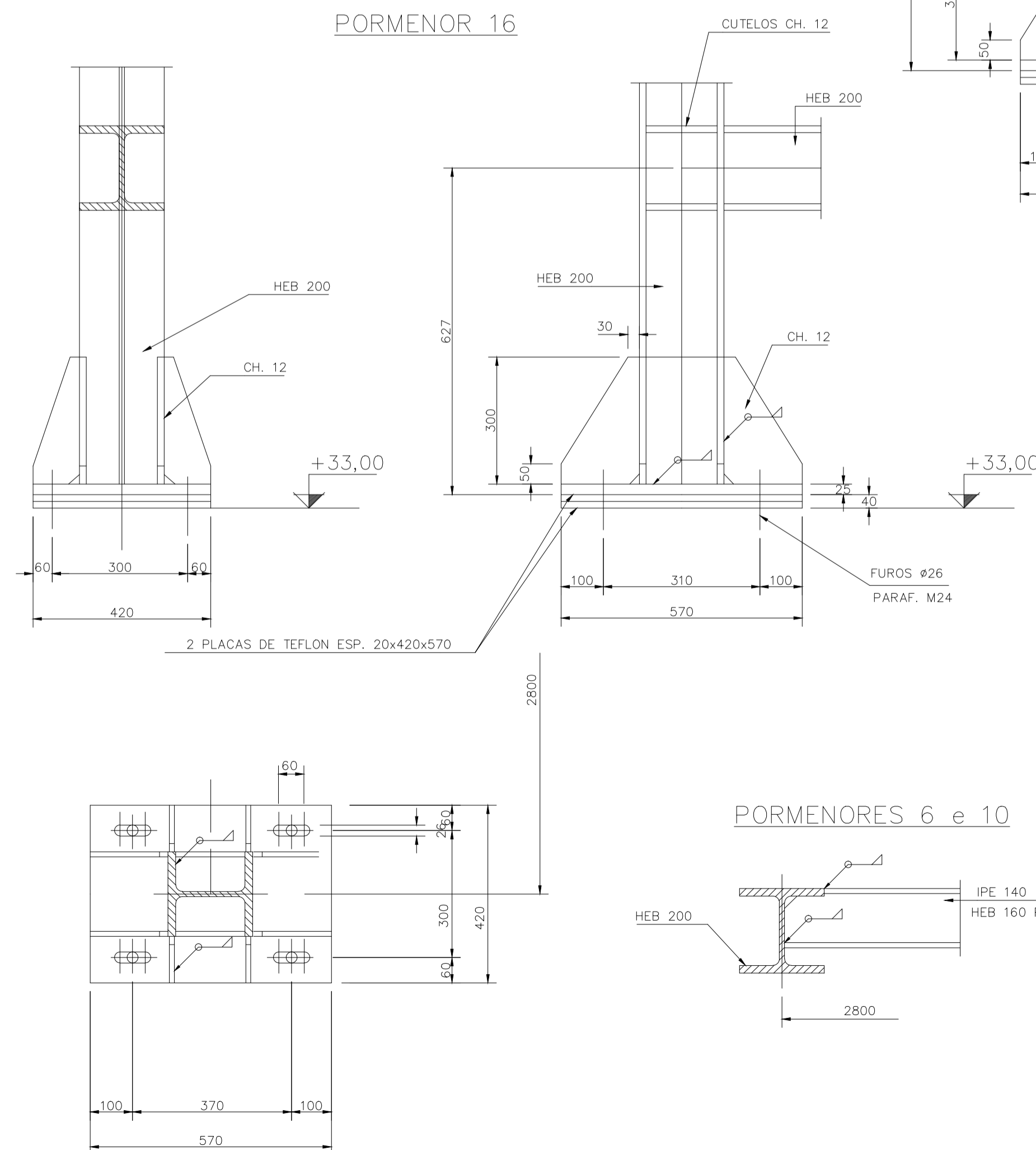
PORMENORES 12 e 13



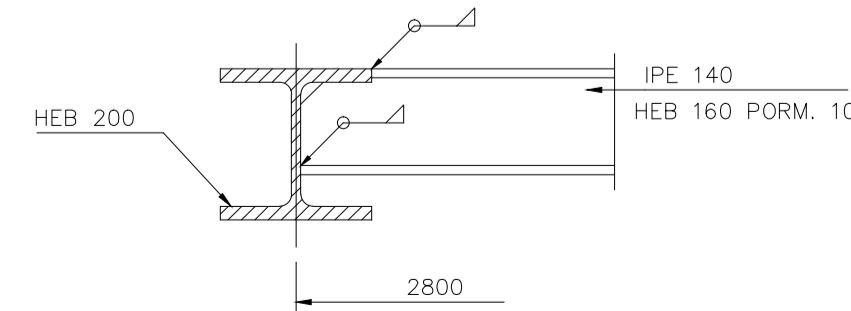
PORMENOR 9



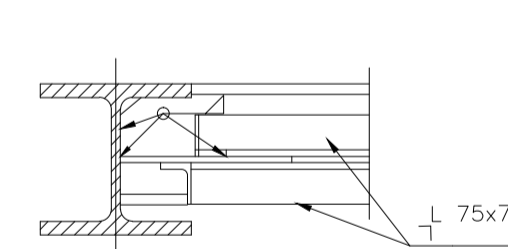
PORMENOR 16



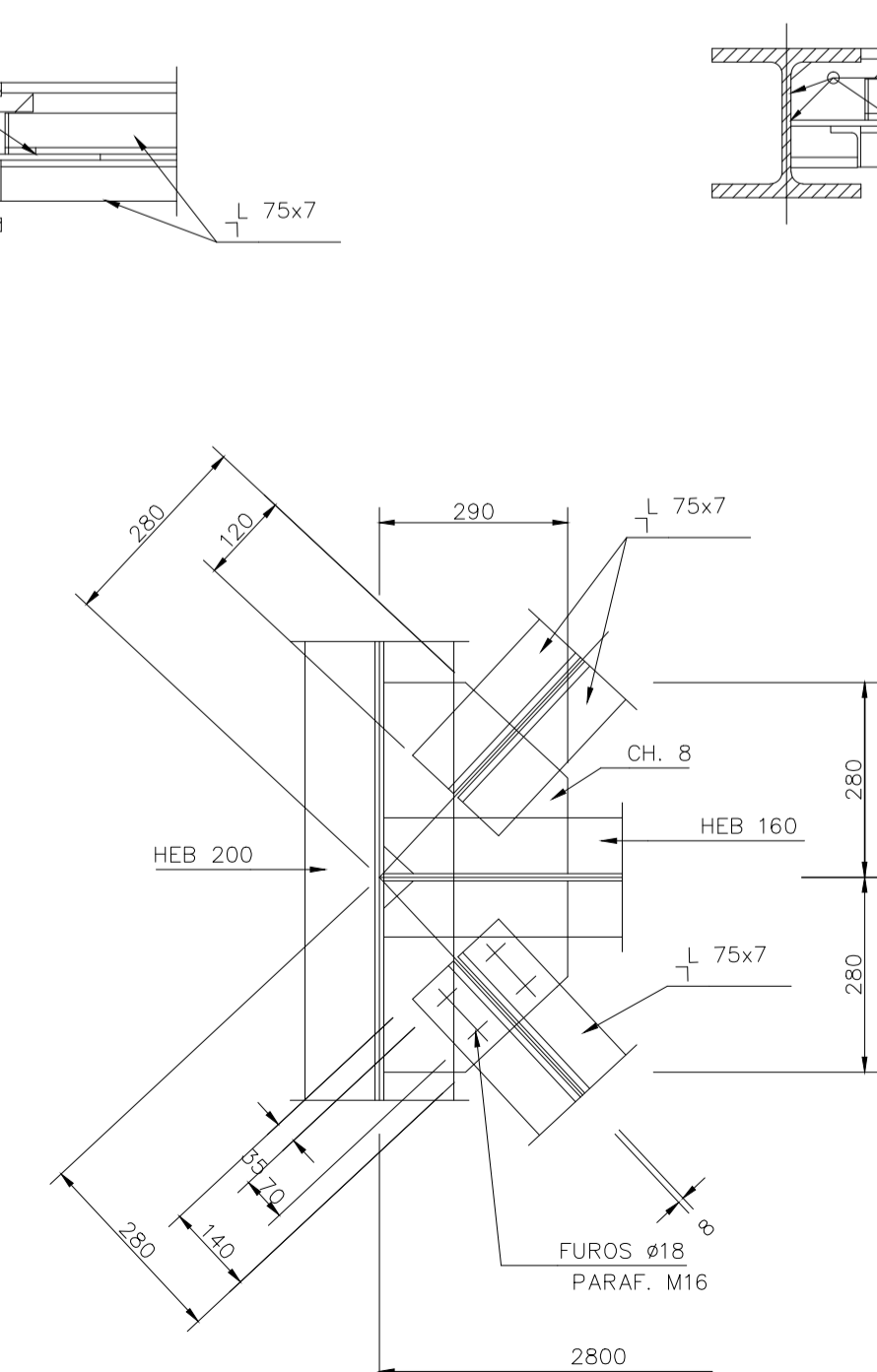
PORMENORES 6 e 10



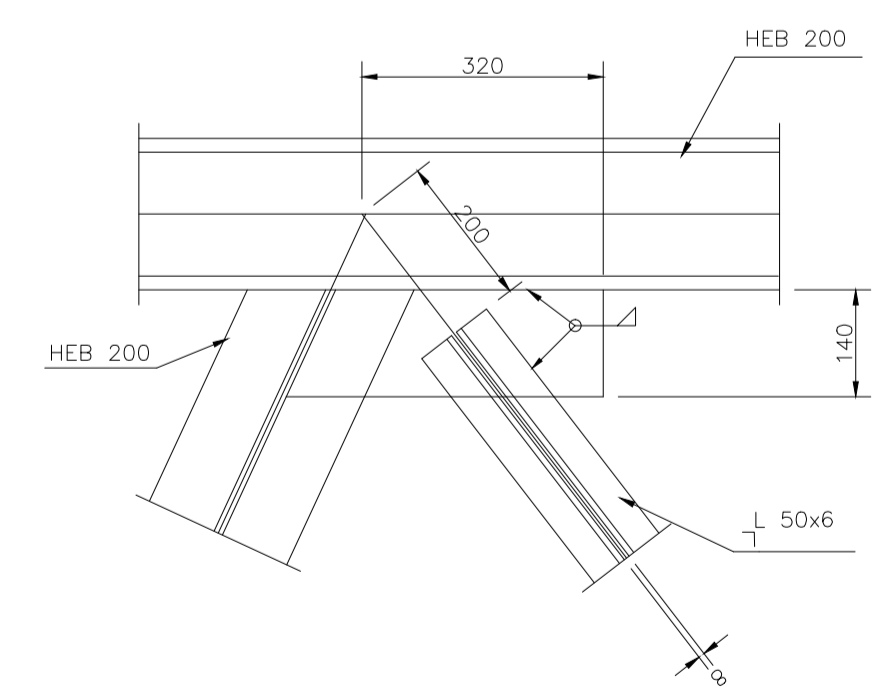
PORMENOR 14



PORMENOR 11



PORMENOR 4



MATERIAIS
 ESTRUTURAS METÁLICAS-AÇO S235 JR
 PARAFUSOS E PORCAS DA CLASSE 8.8

TRANSPORTE E EXTRAÇÃO DE CLINQUER			
PONTE METÁLICA			
ANTEPROJETO		PORMENORES DE APOIO DA PONTE PORMENORES	
Projectou		Desenho N°	
Desenhou		DES - 1 1	
Revis		Escala	
Verificou		1:50	
Aprovou		1:25	
Substitui		1:10	
Subst. por			
Fact. pto. : 1=100		Arquivos	