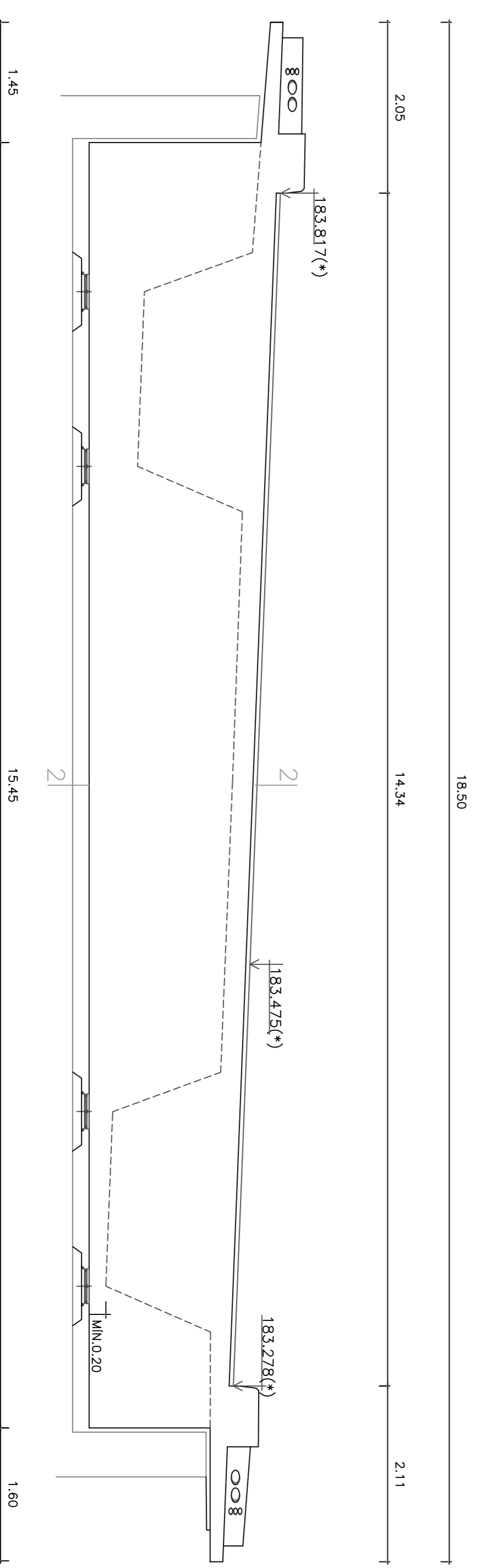
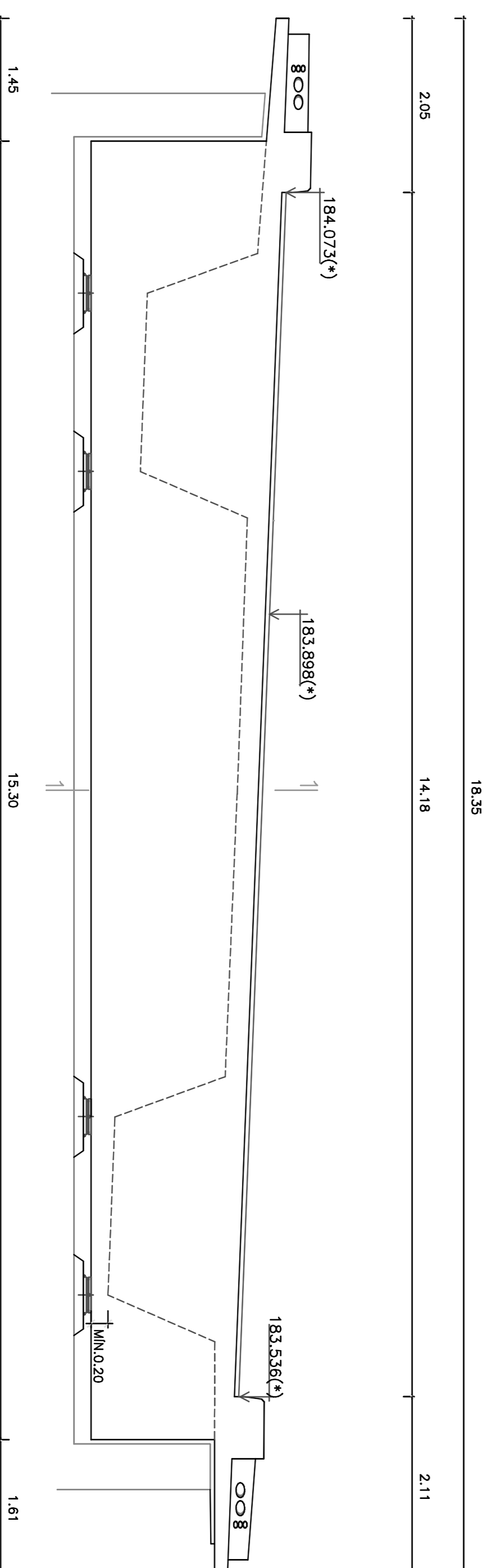
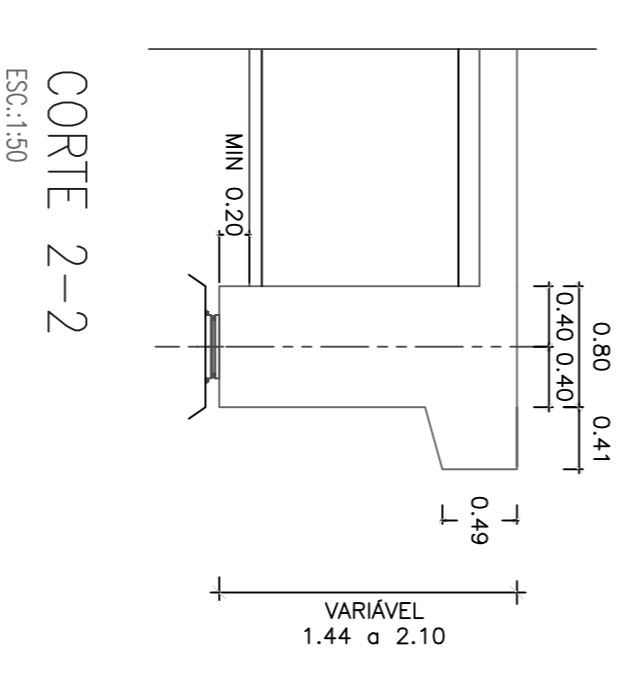
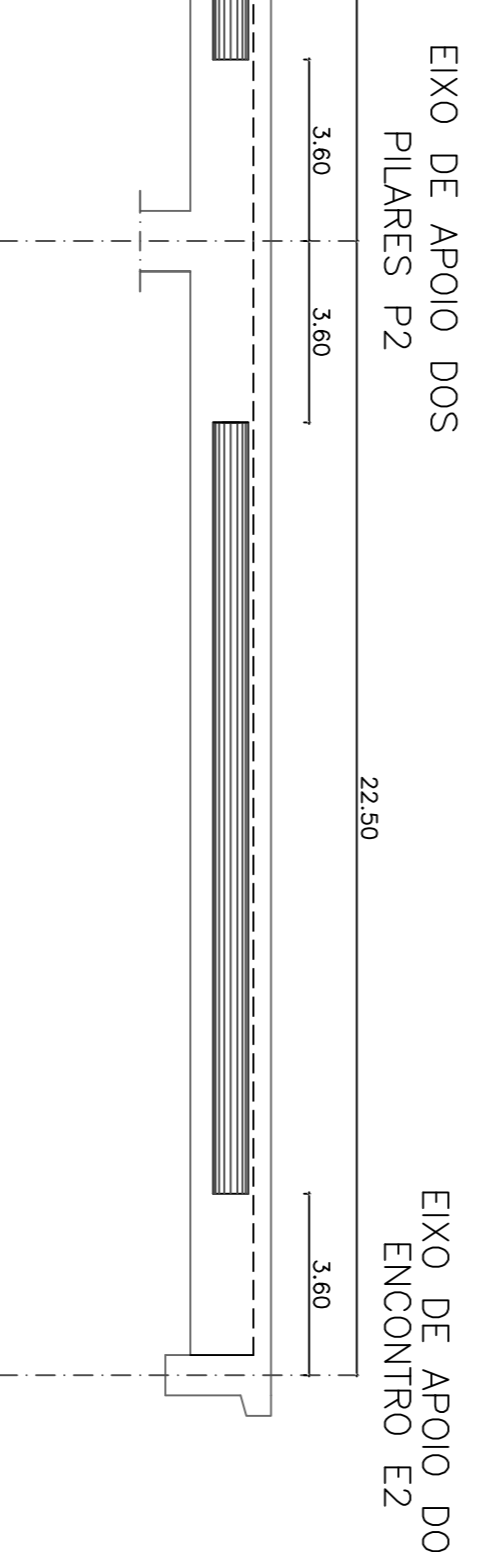
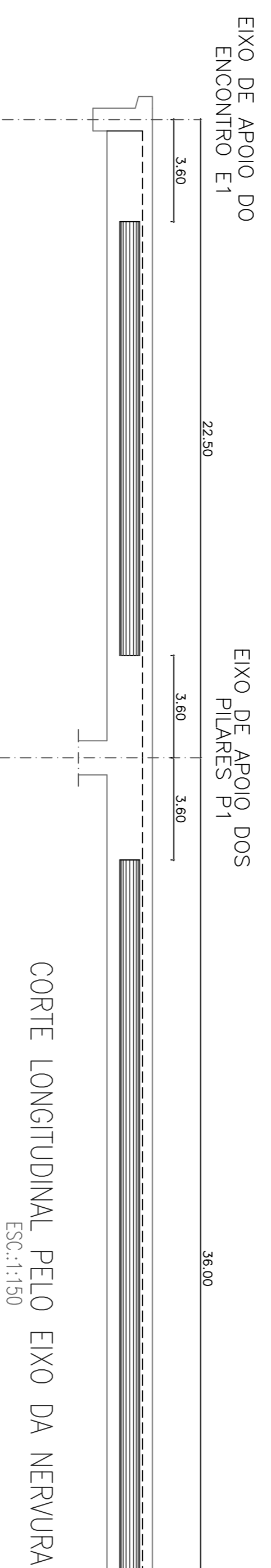
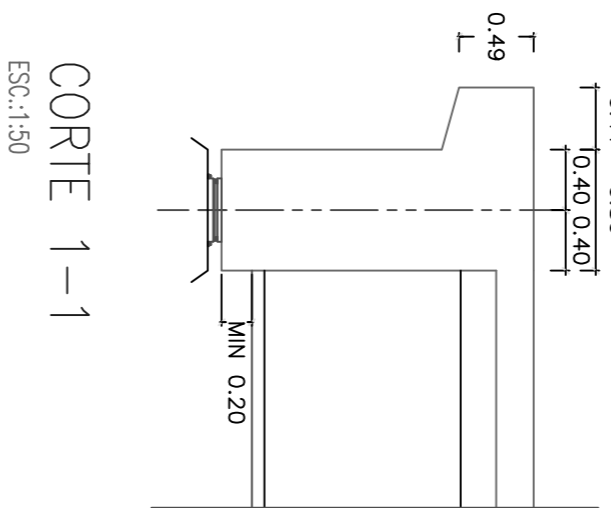


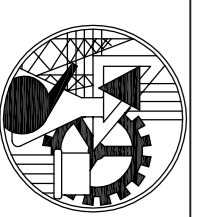
CORTE PELO APOIO NOS PILARES  
ESC.:1/25

CORTE PELO MEIO VÃO  
ESC.:1/25



CARLINGA DO ENCONTRO 1  
ESC.:1/50

CARLINGA DO ENCONTRO 2  
ESC.:1/50



**ISEL**

Instituto Superior de Engenharia de Lisboa

Projecto: Tiago Gomes Correia N.º30836  
Verificou: Tiago Gomes Correia N.º30836  
Desenhou: Tiago Gomes Correia N.º30836

Projecto de Execução de Fundações e Estrutura de uma Passagem Superior

Escalas: COMO INDICADO

Subst.: Subst. por:

PROJECTO DE EXECUÇÃO PASSAGEM SUPERIOR TABULEIRO DIMENSIONAMENTO

Número: 7/10  
Data: Janeiro 2012  
Folha: