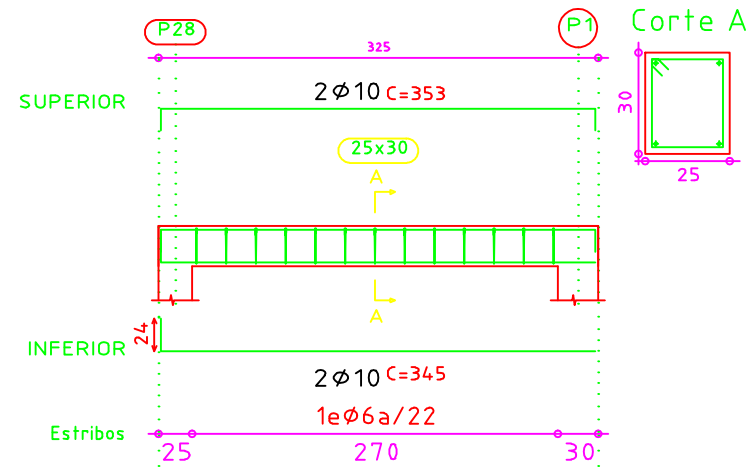
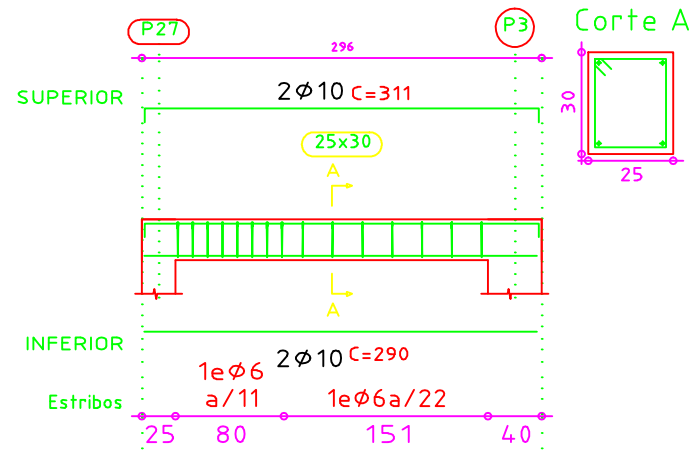


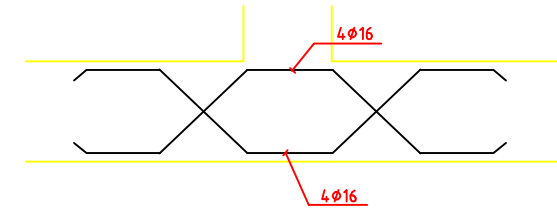
Pórtico 1



Pórtico 2



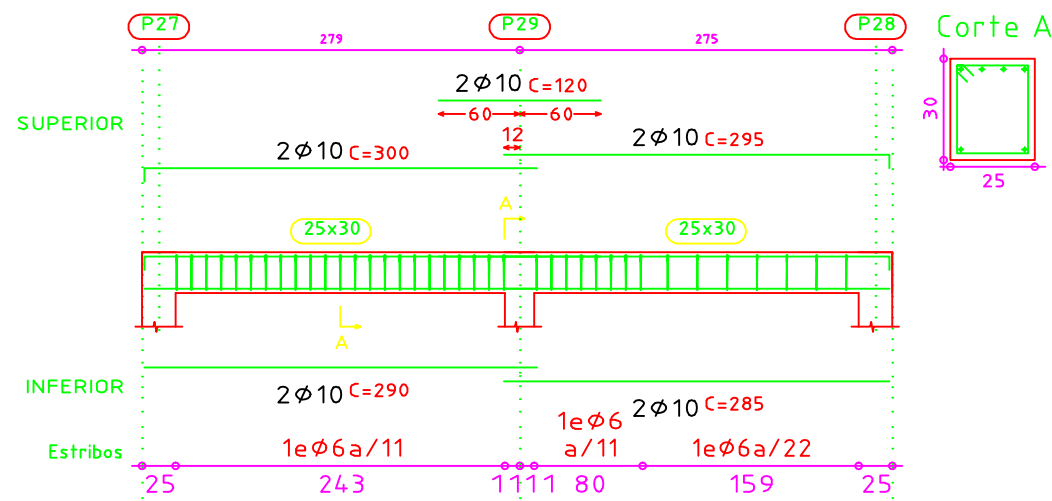
NOTA: ZONA DAS VIGAS QUE SERVEM DE APOIO A PILARES



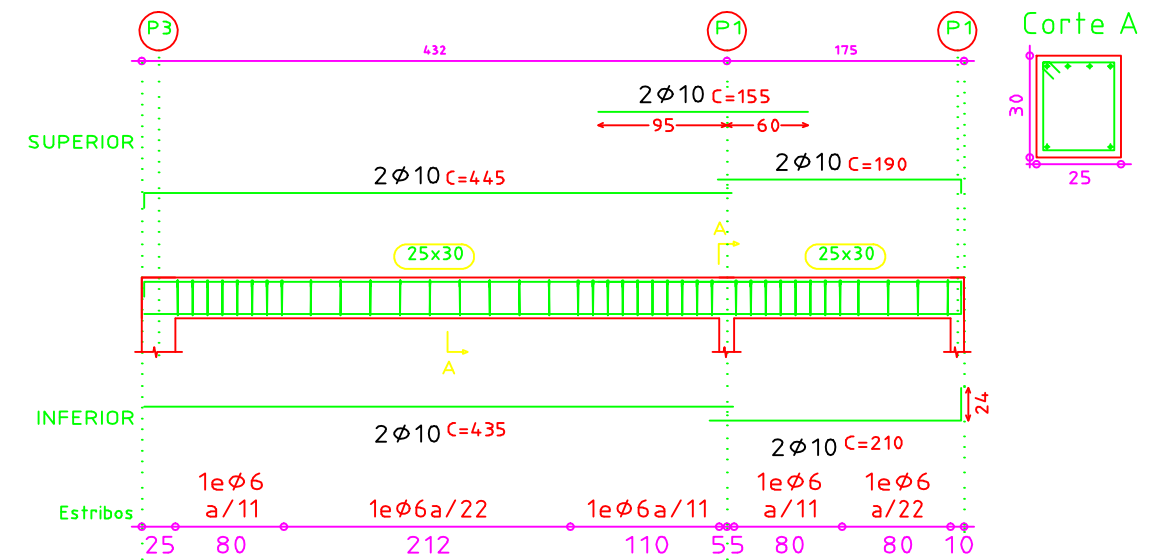
NOTA: OS VARÕES QUANDO NÃO ESTIVEREM ESPAÇADOS NO MÍNIMO 2.0CM, TÊM DE SER DISPOSTOS EM 2 CAMADAS

NOTA: FAZER OS EMPALMES REGULAMENTARES
2C - SIGNIFICA QUE A ARMADURA ESTÁ DISPOSTA EM 2 CAMADAS.

Pórtico 3



Pórtico 4



MATERIAIS:

BETÃO C20/25 2a - EM FUNDAÇÕES E SUPERESTRUTURA
BETÃO EM MASSAME C18/20
BETÃO DE LIMPEZA C12/15
Aço: A-400 MR

RECOBRIMENTO DE ARMADURAS

SAPATAS E VIGAS DE FUNDAÇÃO E ELEMENTOS EM CONTACTO COM O SOLO - 4,00 CM
VIGAS E PILARES - 2,00 CM
LAJES E BODASAS - 2,00 CM

Técnico Responsável:
Mário Cesar
Antunes de Figueiredo
O.E. 21144

Requerente:
MANUEL DE JESUS GAMEIRO

Folha nº
17

Local:
Lot. Hab. Cerro da Alagoa - 2ª Fase
Freg: Albufeira Conc: Albufeira

Edifício Multifamiliar

Ref. *
Data Jun./10

PÓRTICOS - COBERTURA

Lote 22A

Escala 1/50
1/20