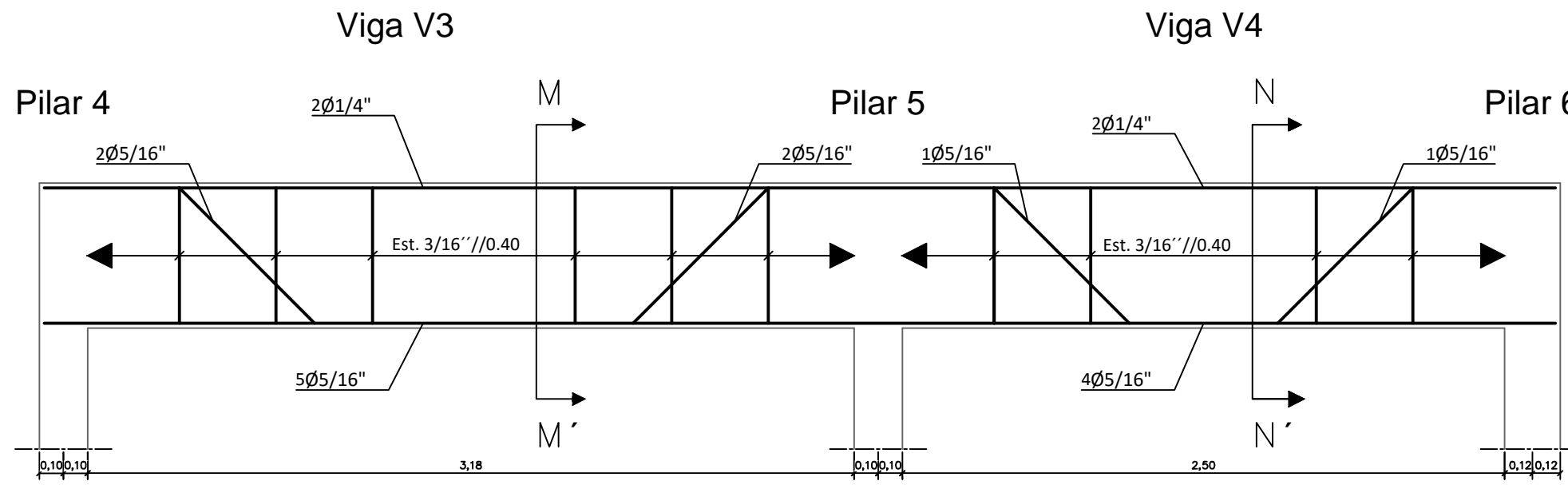
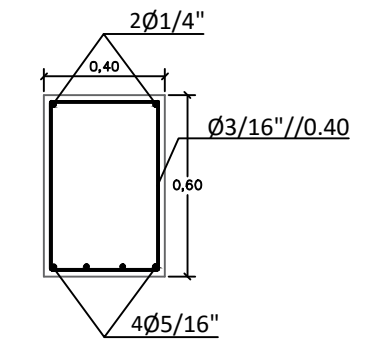


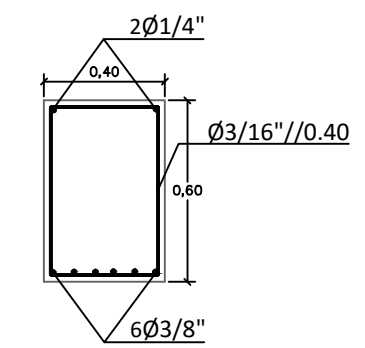
## 2º Piso



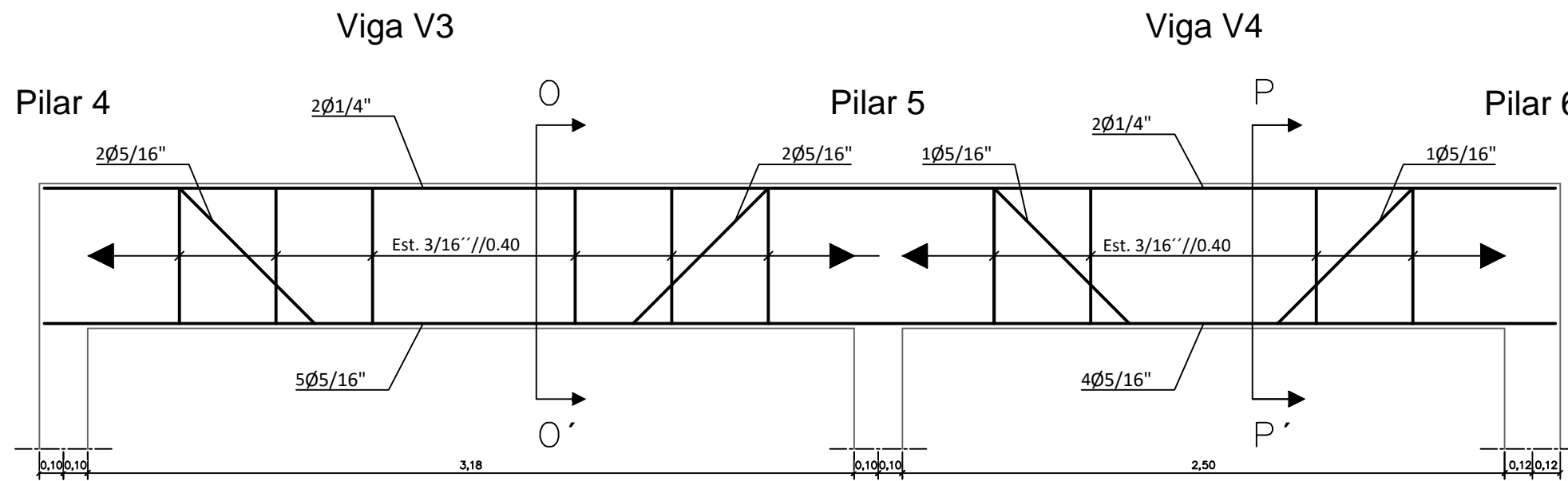
Corte MM'



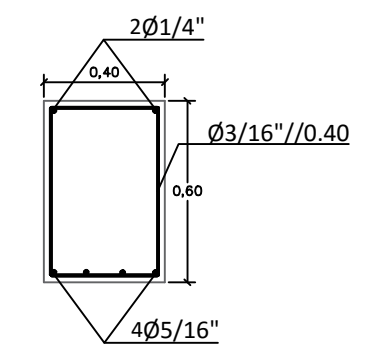
Corte NN'



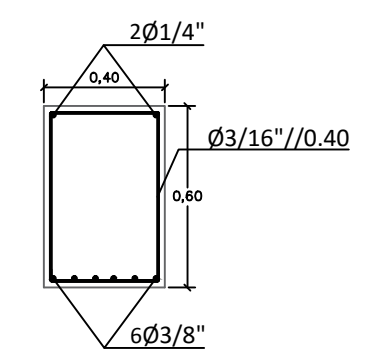
## 3º Piso



Corte OO'



Corte PP'



correspondência (aprox.) entre Ø's de varões	Ø varões (polegadas)	Ø varões (mm)
	3/16''	5
	1/4''	6
	5/16''	8
	3/8''	10

Departamento responsável: DEC	Referência técnica: Pedro Fernandes	Tipo de documento: Projeto de estabilidade	Estado do documento: Definitivo		
Proprietário legal: ISEL/DEC	Criado por: Pedro Fernandes	Título: Pormenorização de armaduras Vigas V3 e V4 (2º e 3º piso)	Nº de identificação: 9/ADEC/PE/2016		
	Aprovado por: Engª Paula Lamego		Data: Junho 2016	Escala: 1:25	Folha: 9/10