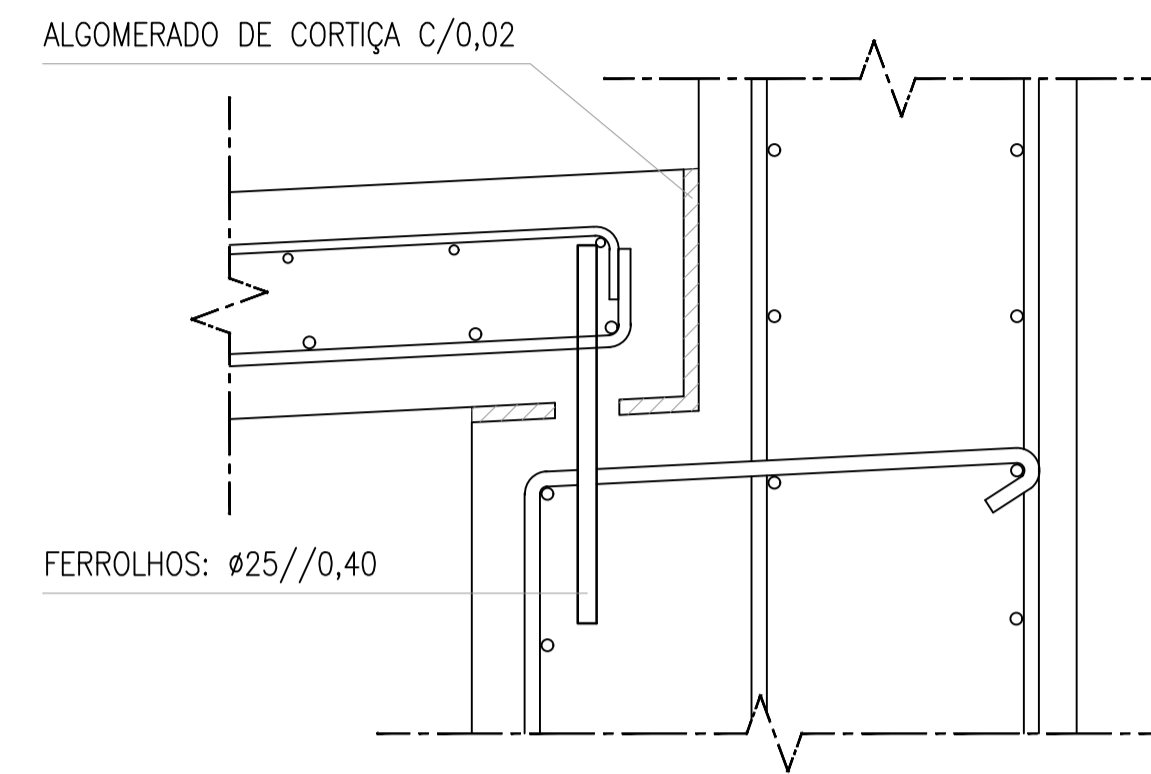
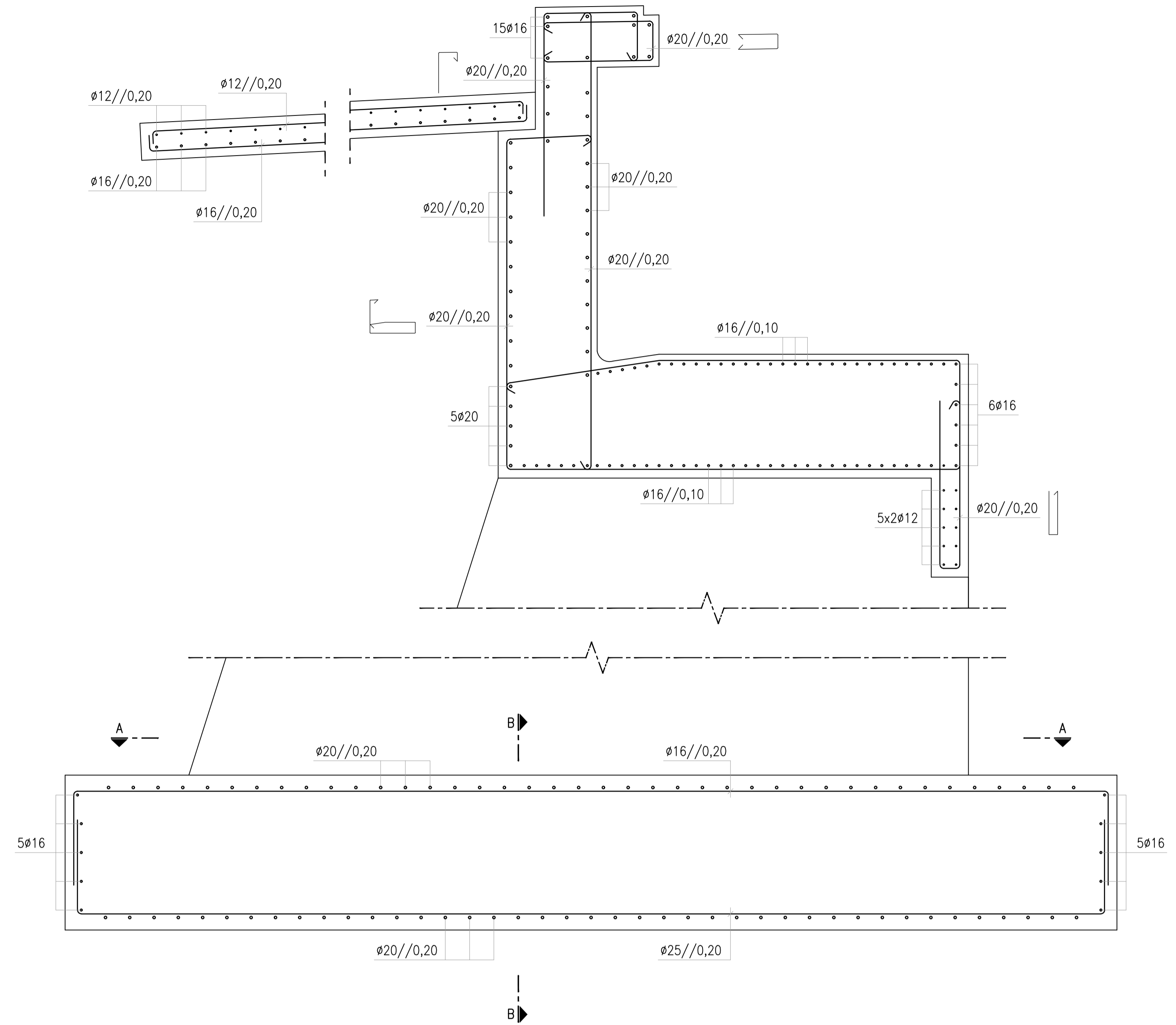


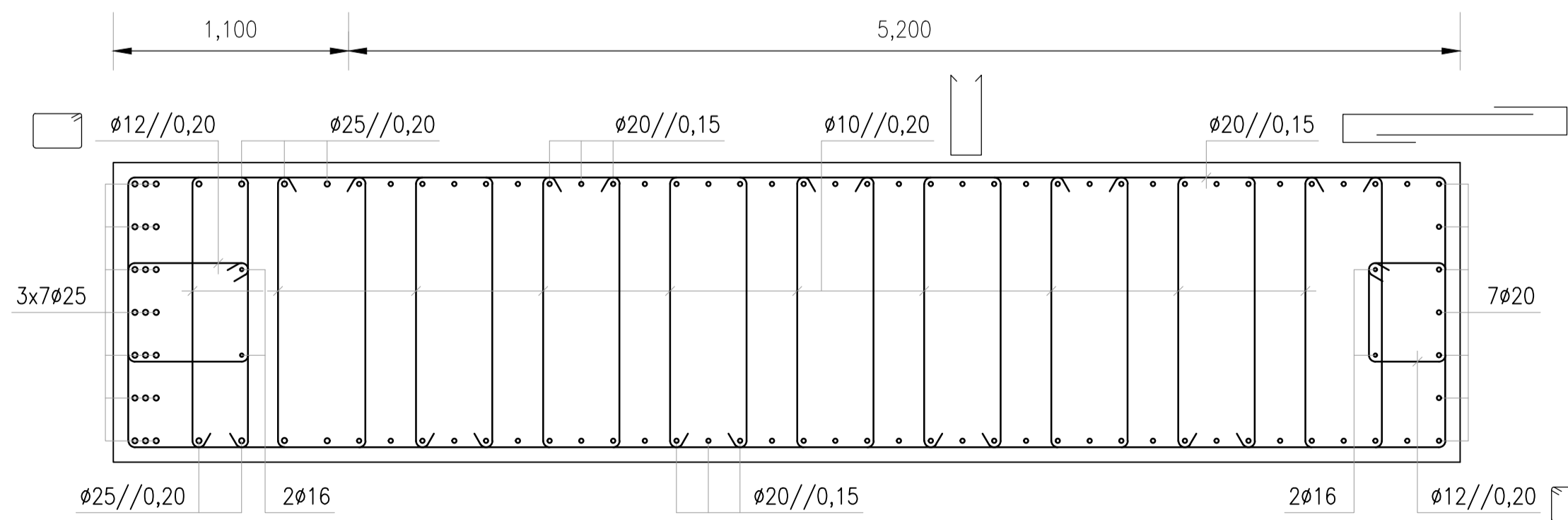
GIGANTE - ARMADURAS
(A1-1:50, A3-1:100)



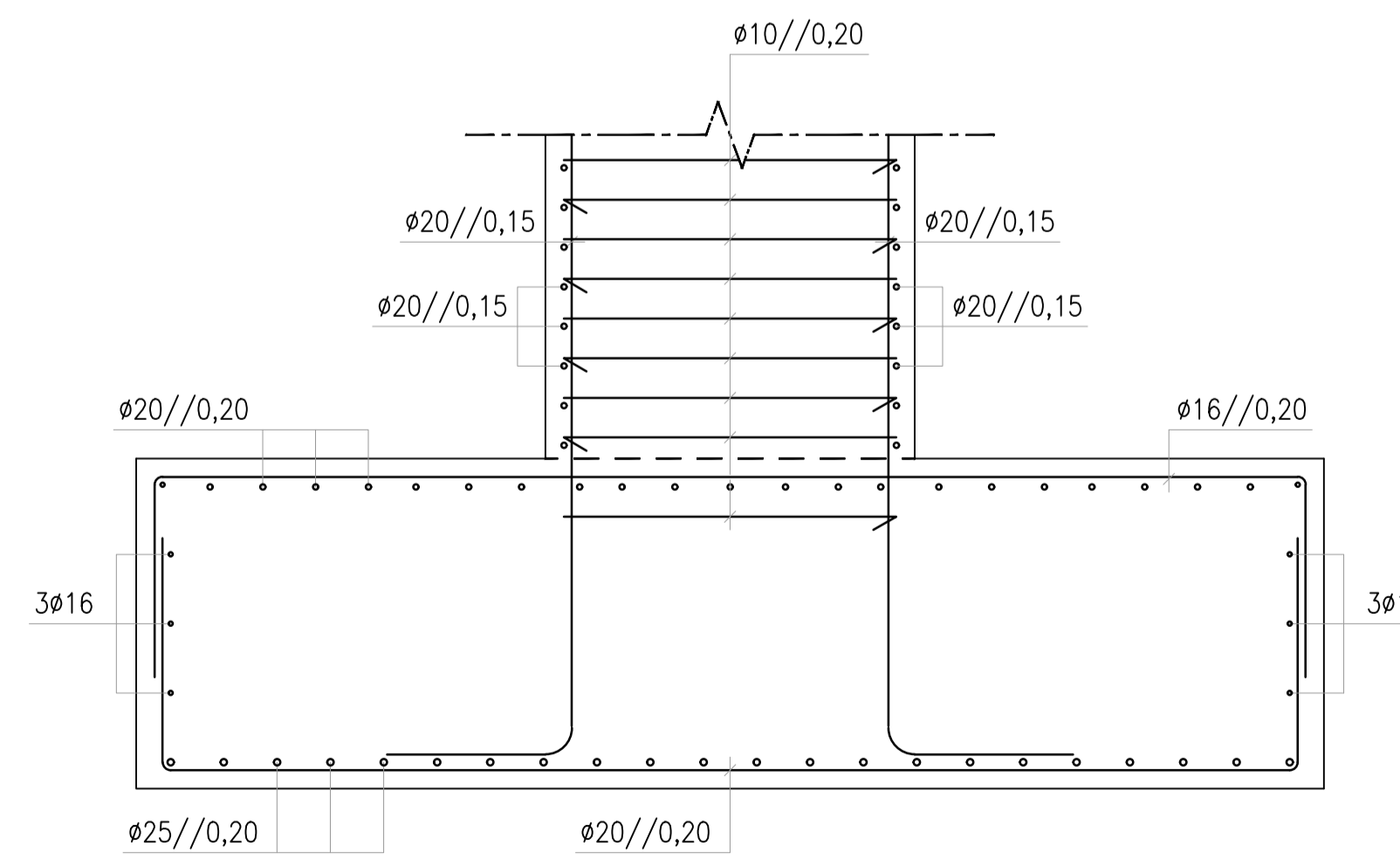
PORMENOR DO APOIO DA LAJE DE TRANSIÇÃO
(A1-1:10, A3-1:20)



ESPELHO, VIGA DE ESTRIBO E SAPATA - ARMADURAS
(A1-1:25, A3-1:50)



CORTE A-A
(A1-1:25, A3-1:50)



CORTE B-B
(A1-1:25, A3-1:50)

MATERIAIS	
BETÕES	
REGULARIZAÇÃO	C16/20
ENCONTROS E FUNDAÇÕES	C30/37
PILARES E TABULEIRO	C35/45
AÇOS	
ARMADURAS PASSIVAS	A500 NR
ARMADURAS ATIVAS	AÇO PRÉ-ESFORÇO Y1860S7
NOTA: LISTA DETALHADA DOS MATERIAIS APRESENTADA NOS DESENHOS 1 E 2	
RECOBRIMENTOS	
SUPREFÍCIES EM CONTACTO COM TERRAS	7cm
RESTANTES SUPREFÍCIES	4cm

 ISEL <small>INSTITUTO DE ENGENHARIA CIVIL</small>	DEPARTAMENTO DE ENGENHARIA CIVIL	TRABALHO FINAL DE MESTRADO
	GUILHERME JOSÉ BERNARDES GARCIA 35130 (LICENCIADO)	PROJETO DE EXECUÇÃO DE UM VIADUTO RODOVIÁRIO COM SECÇÃO EM "π"
ESCALAS: COMO INDICADO NOVEMBRO 2016	ENCONTRO E1 ARMADURAS	ORDEM: 10/22