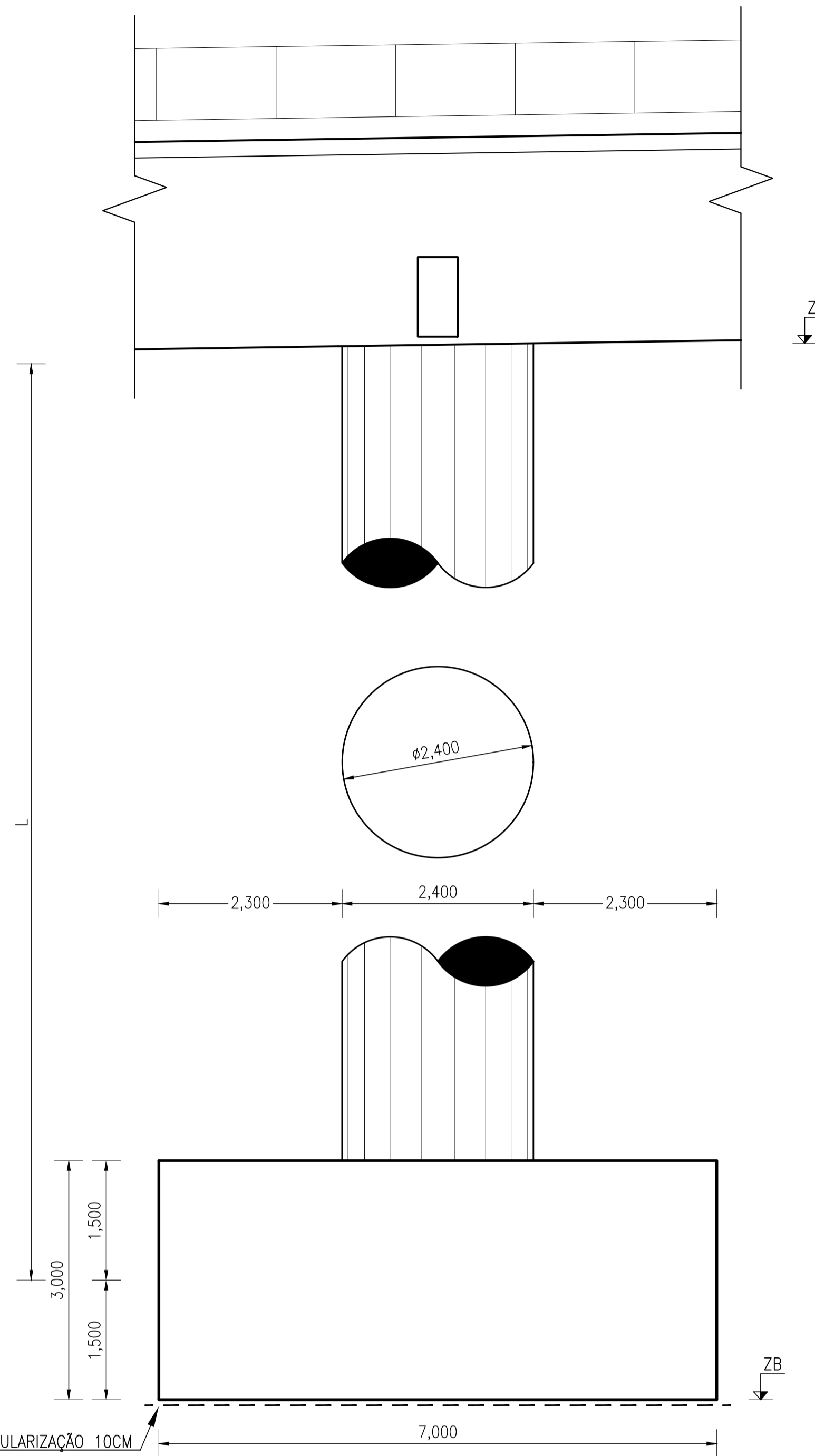
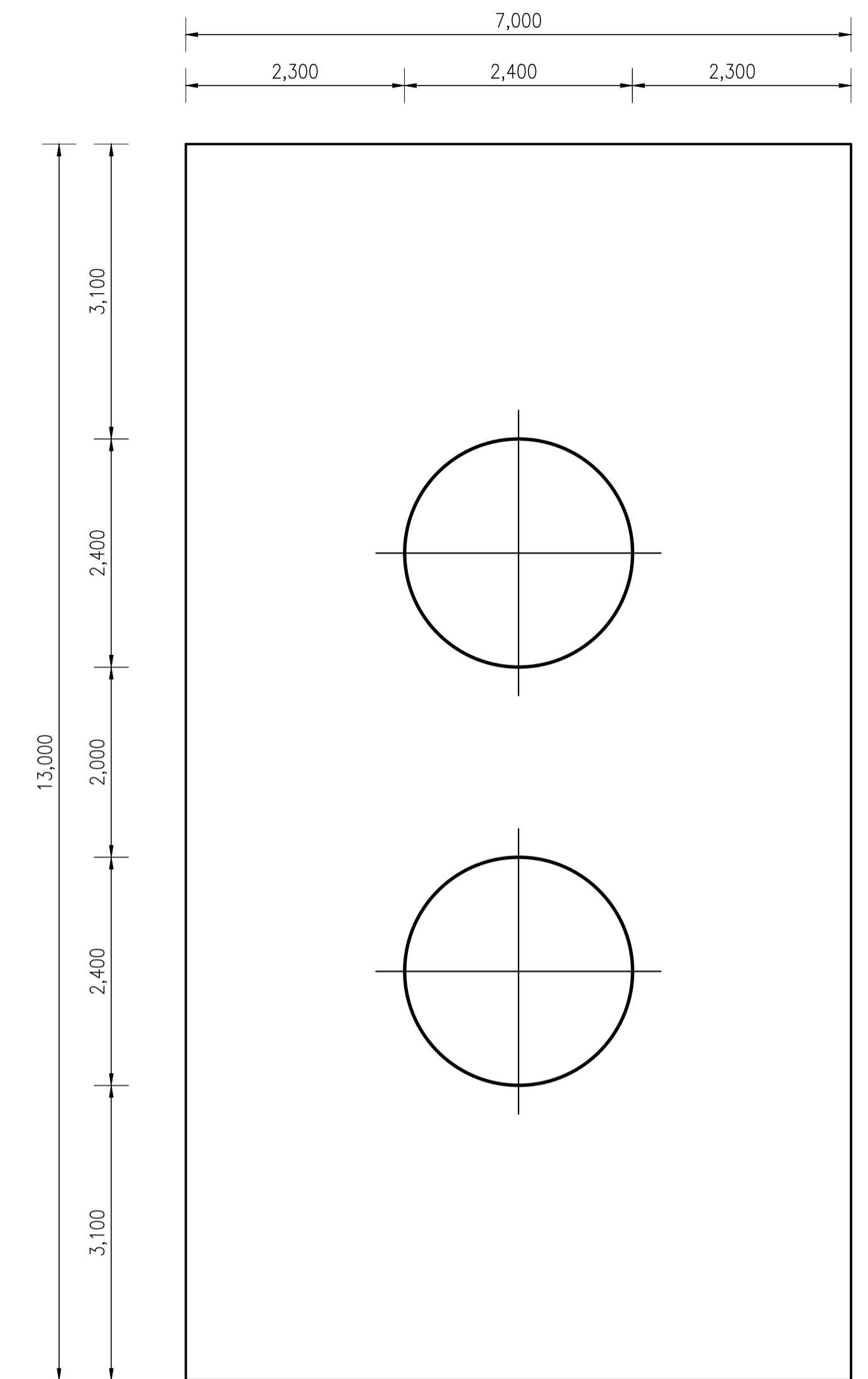


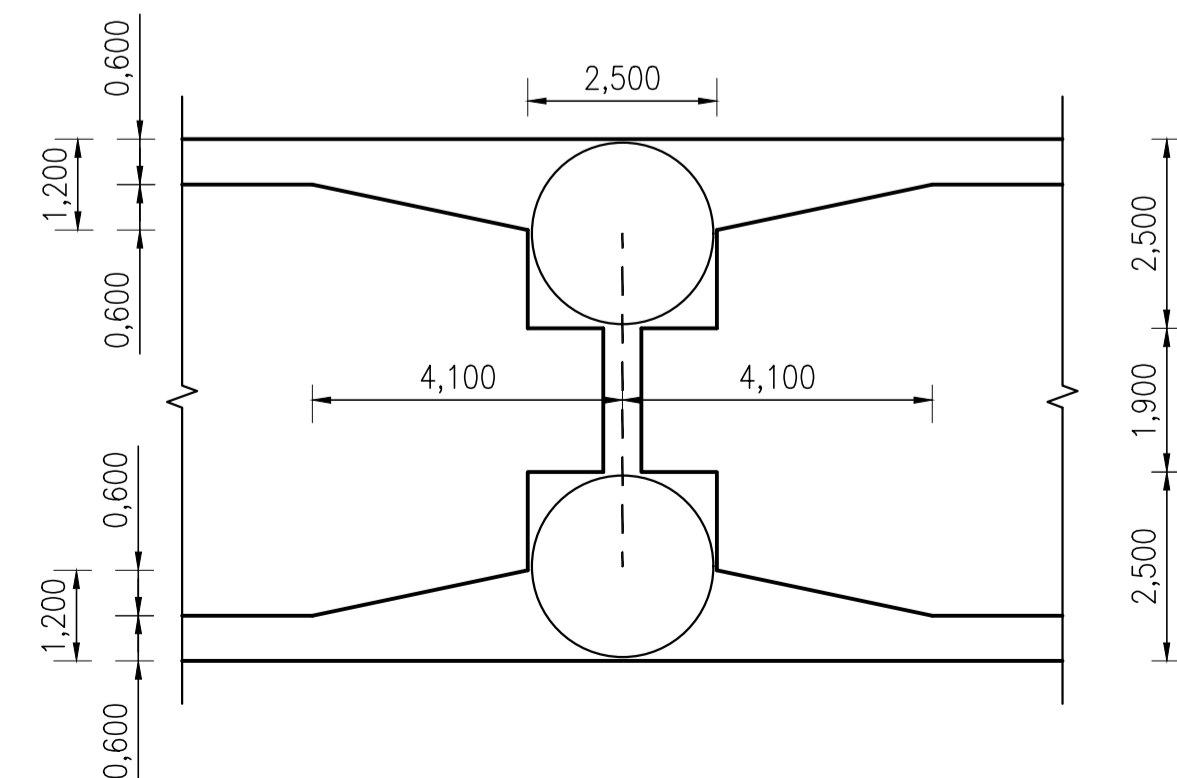
ALÇADO DE FRENTE  
PILARES E SAPATAS - P6; S6  
(A1-1:50, A3-1:100)



ALÇADO LATERAL  
PILARES E SAPATAS - P6; S6  
(A1-1:50, A3-1:100)



PLANTA DA SAPATA  
SAPATAS - S6  
(A1-1:50, A3-1:100)



PLANTA DAS VIGAS E CARLINGAS  
PILARES - P6  
(A1-1:100, A3-1:200)

	ZA (m)	ZB (m)	L (m)
P6	167.719	137.719	28.00

LEGENDA

ZA - COTA DO TOPO DO PILAR;  
ZB - COTA DA BASE DA SAPATA;  
L - COMPRIMENTO DO PILAR;

 RUI PEDRO REIS DUARTE 36367 (LICENCIADO) ESCALAS: COMO INDICADO OUTUBRO 2016	DEPARTAMENTO DE ENGENHARIA CIVIL	TRABALHO FINAL DE MESTRADO
	PROJETO DE EXECUÇÃO DE UM VIADUTO RODOVIÁRIO CONTRUIDO TRAMO A TRAMO	DESENHO N°3/3
PILARES E SUAS FUNDAÇÕES P6 - DIMENSIONAMENTO	ORDEM: <b>7121</b>	