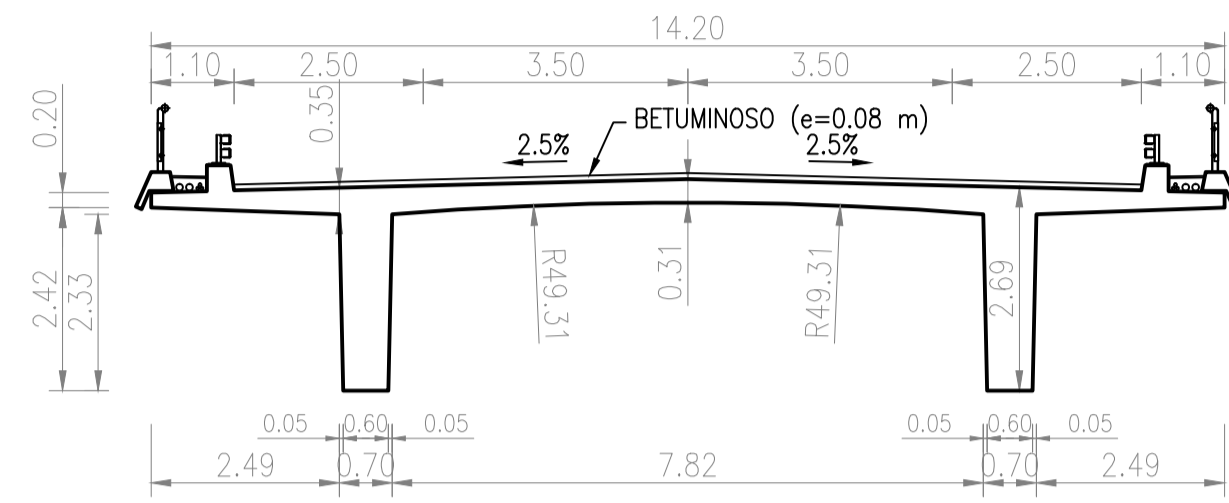
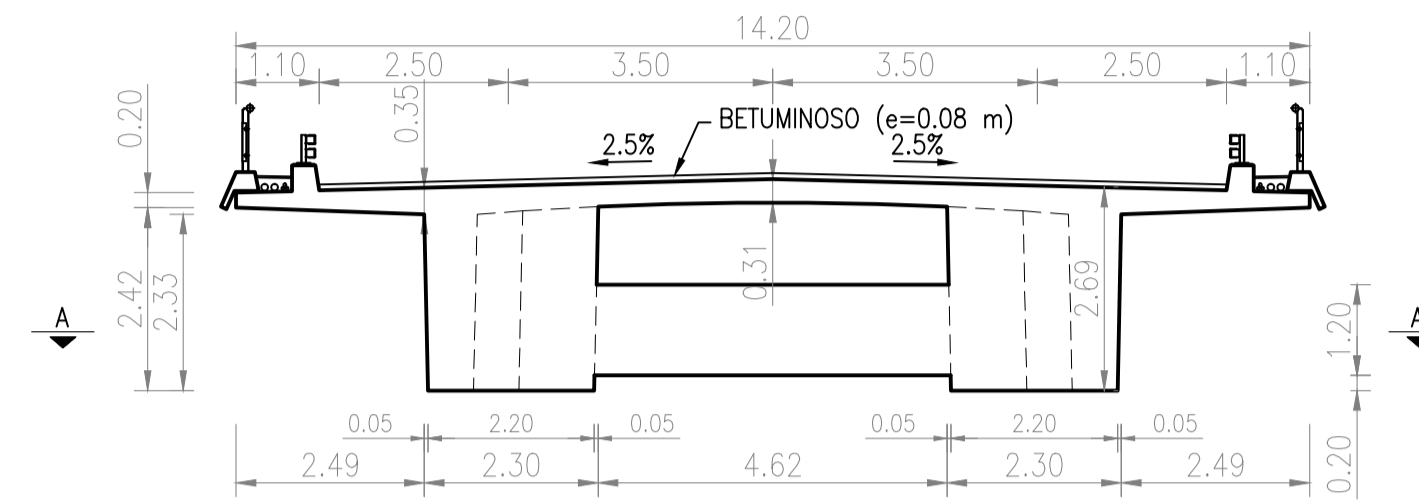


### Zona do Meio Vão



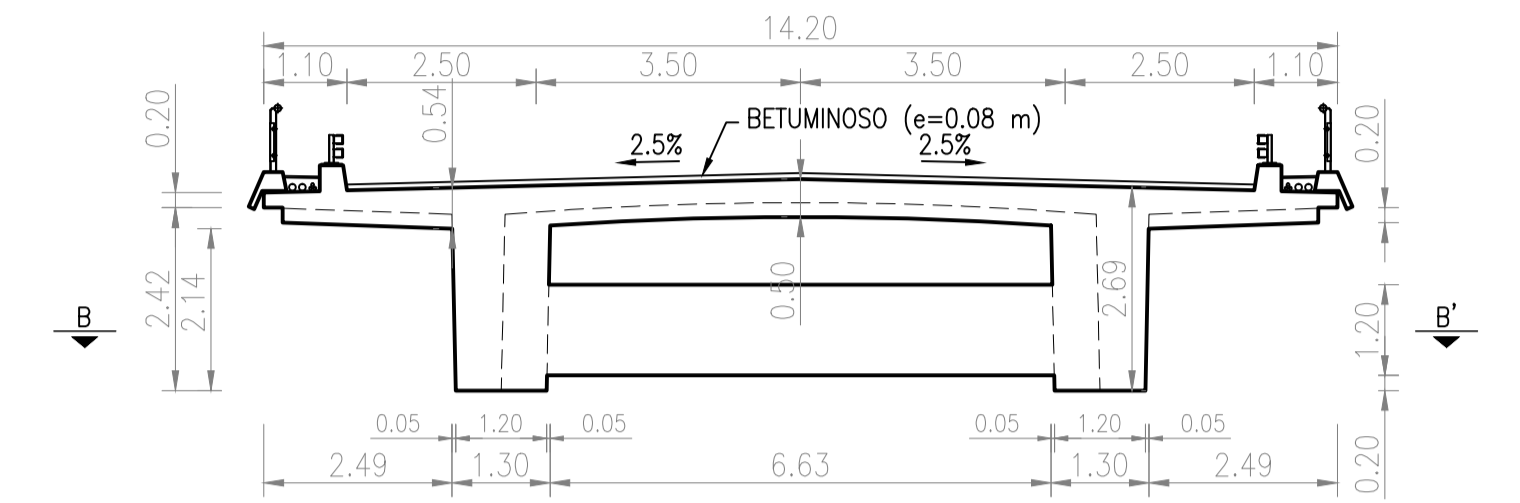
Perfil Transversal  
Zona do Meio Vão  
ESCALA - 1:100

### Zona dos Pilares



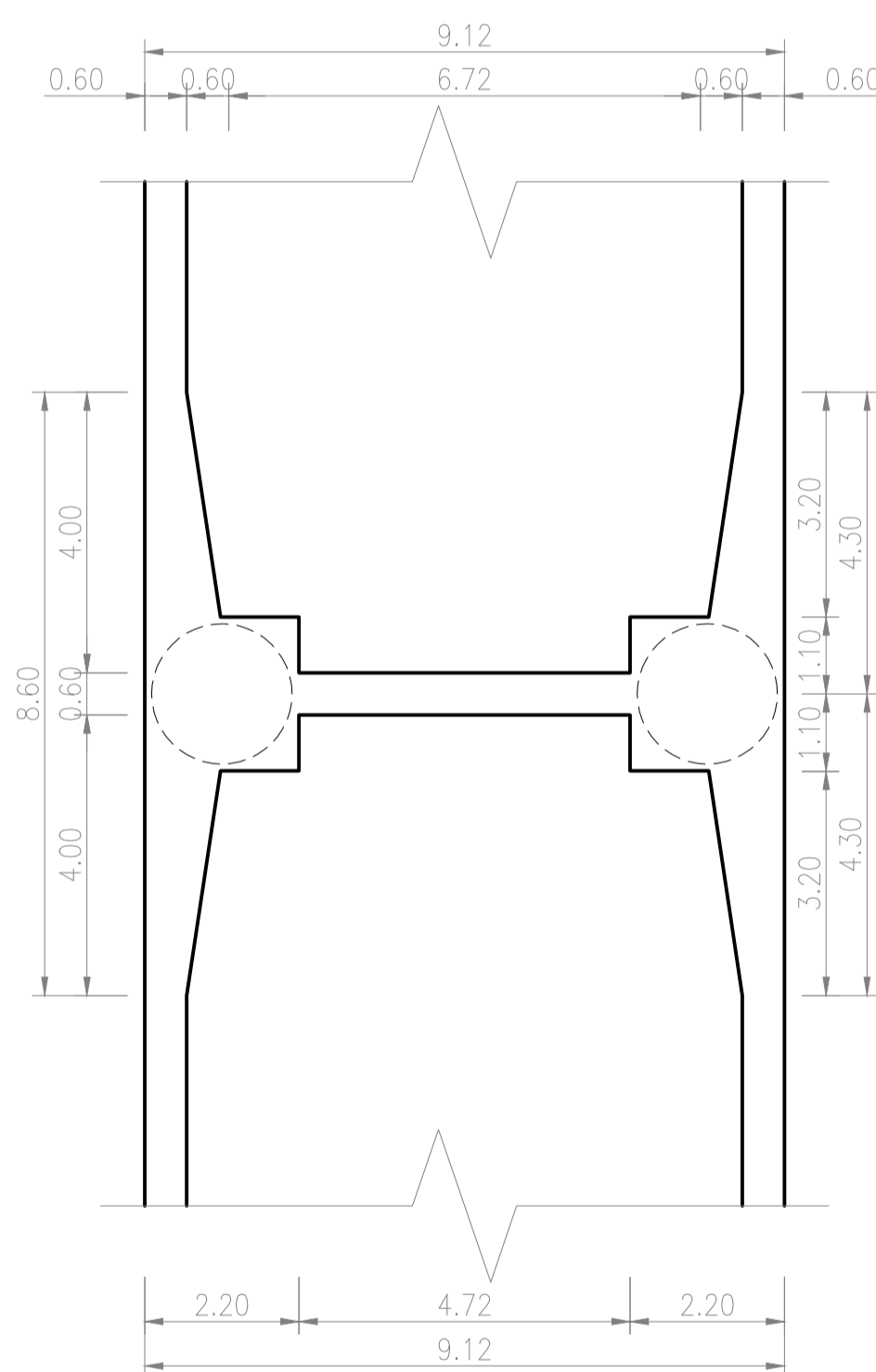
Perfil Transversal  
Zona dos Pilares  
ESCALA - 1:100

### Zona dos Encontros

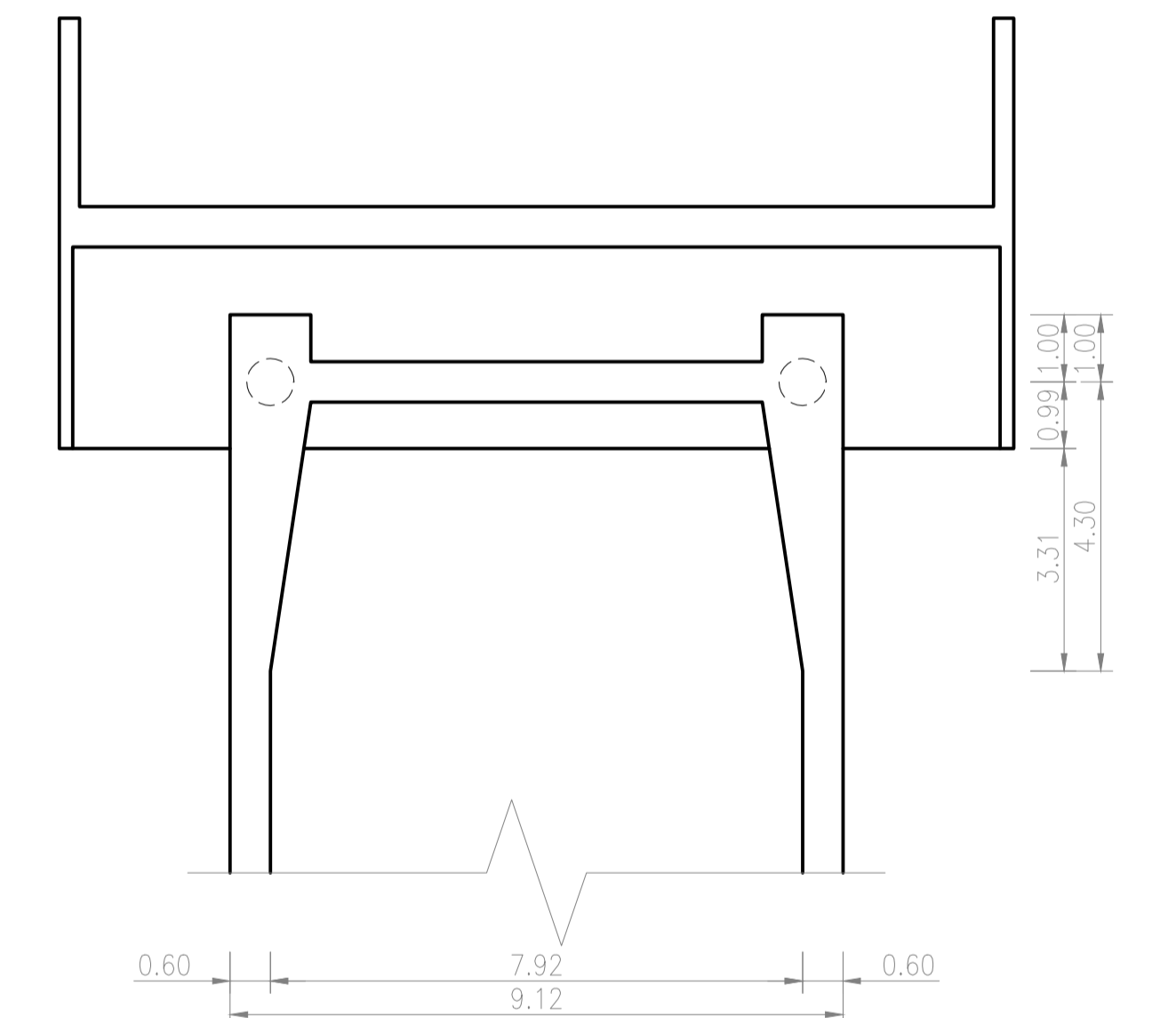


Perfil Transversal  
Zona dos Encontros  
ESCALA - 1:100

Materiais	
a) Betão:	- Regularização - C16/20
	- Encontros e fundações - C30/37
	- Pilares e tabuleiro - C35/45
b) Aços:	- Armaduras ordinárias - A500 NR
	- Aço de pré-esforço - Y1860 S7
Recobrimentos	
a)	Superfícies em contacto com terras - 7 cm
b)	Restantes superfícies - 4 cm



Planta  
Zona dos Pilares  
Corte A-A'  
ESCALA - 1:100



Planta  
Zona dos Encontros  
Corte B-B'  
ESCALA - 1:100

	DEPARTAMENTO DE ENGENHARIA CIVIL TRABALHO FINAL DE MESTRADO		
	JOSÉ JOÃO ROCHA (LICENCIADO) Nº37471	PROJETO DE EXECUÇÃO DE UM VIADUTO RODOVIÁRIO EM BETÃO ARMADO PRÉ-ESFORÇADO	ORDEM: <b>1/1</b>
ESCALAS: A1: COMO INDICADO A3: DOBRO DO INDICADO DEZEMBRO DE 2015	TABULEIRO - GEOMETRIA		DESENHO N.º <b>03/21</b>