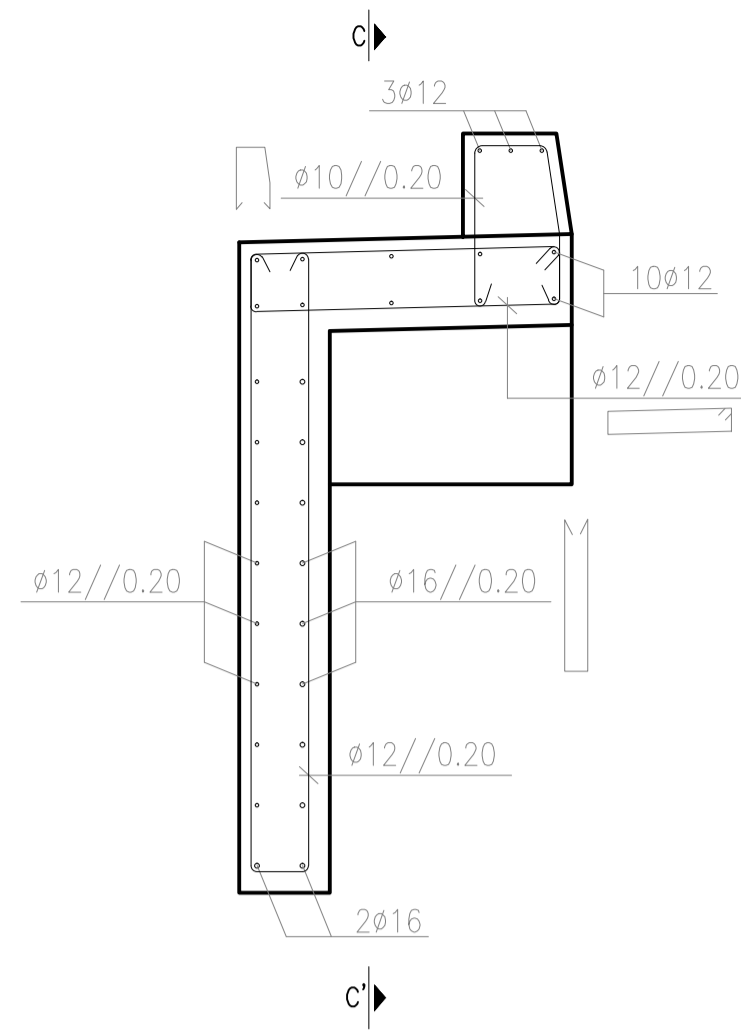
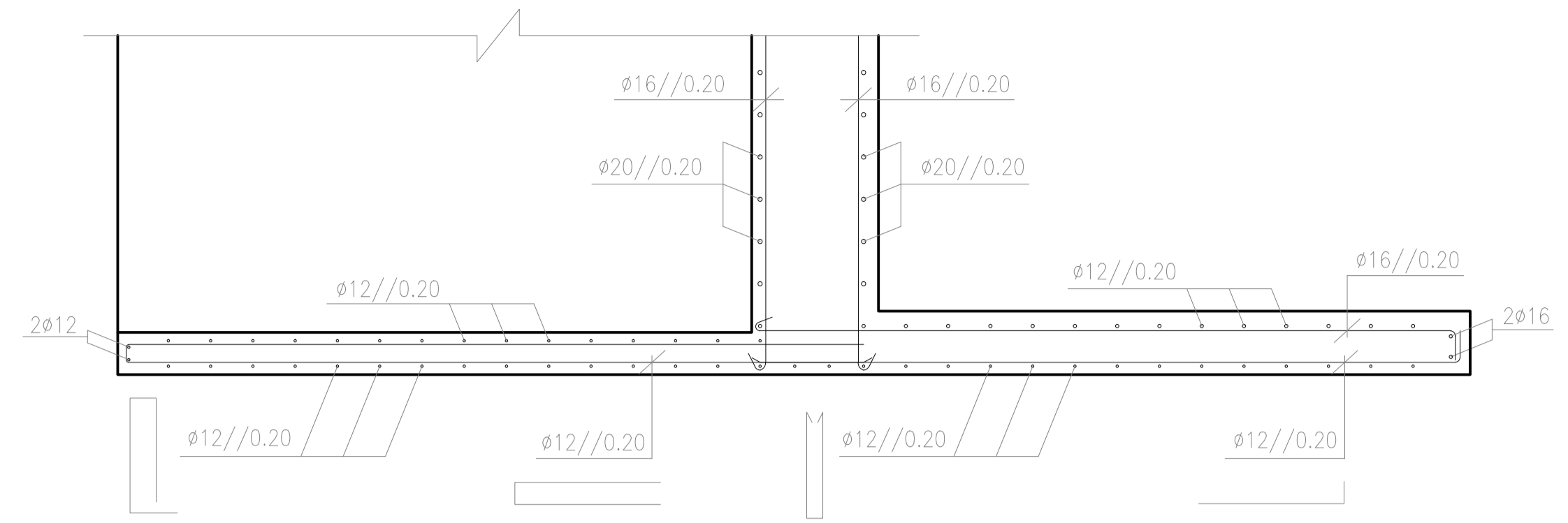


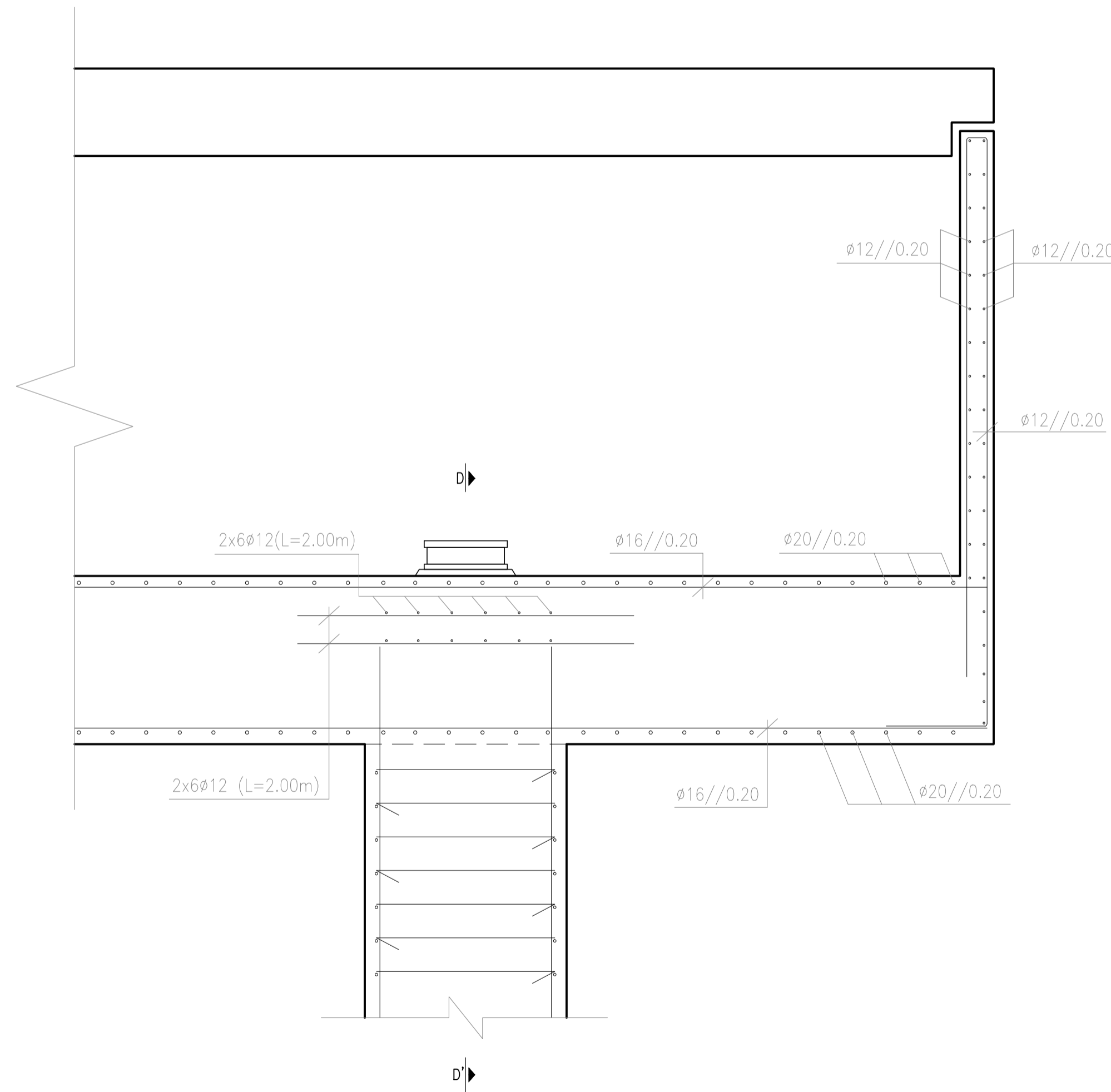
**Muro de Avenida  
Encontro E2**  
ESCALA - 1:50



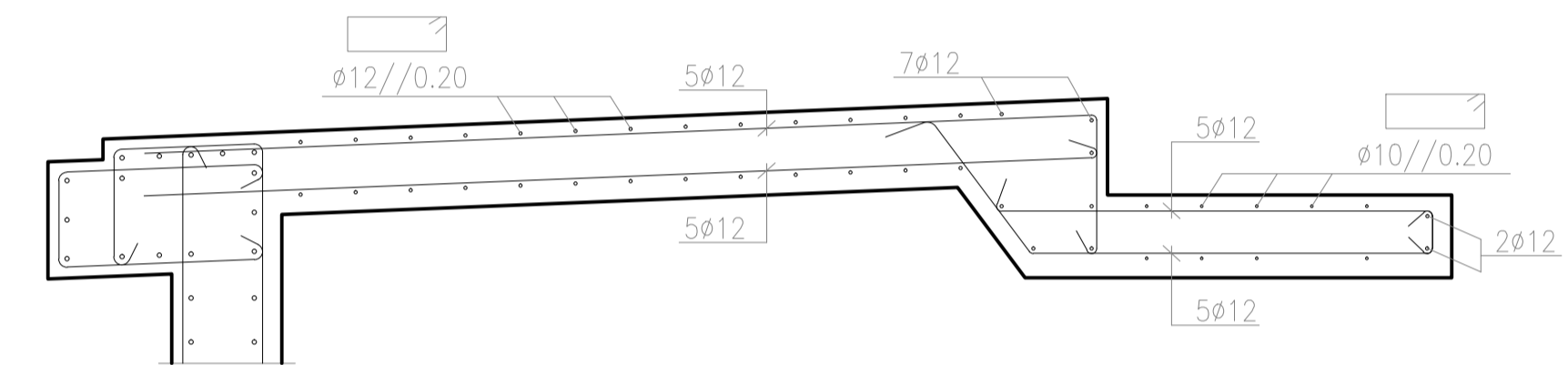
**Corte A-A'**  
ESCALA - 1:25



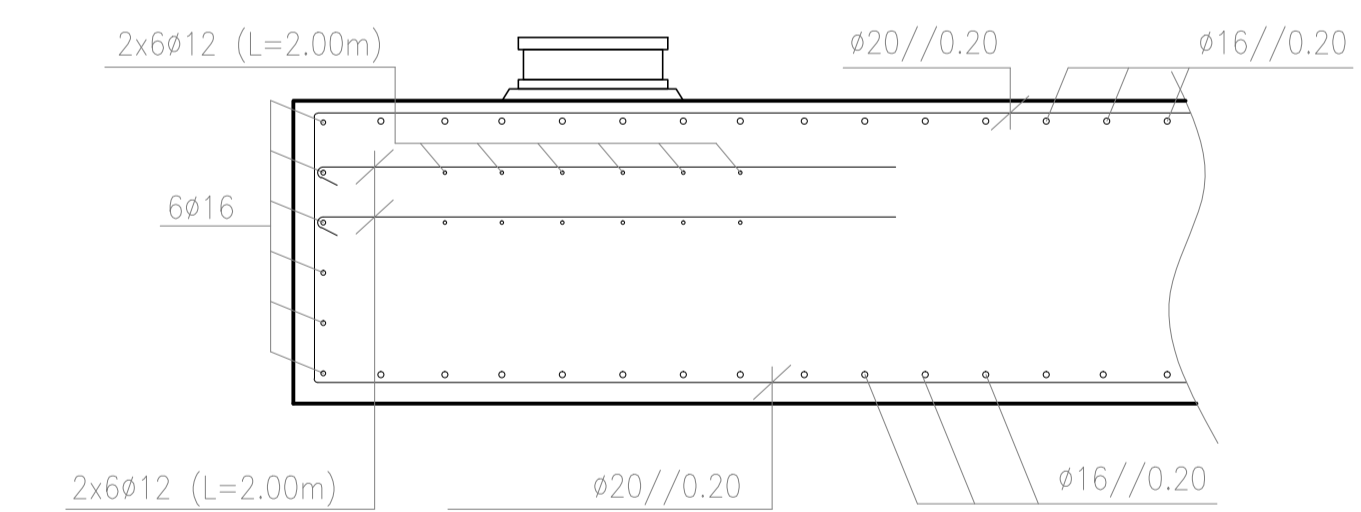
**Corte B-B'**  
ESCALA - 1:25



**Corte Vertical pelo Estribo**  
ESCALA - 1:25



**Corte C-C'**  
ESCALA - 1:25



**Corte D-D'**  
ESCALA - 1:25

**Materiais**

- a) Betão:  
 - Regularização - C16/20  
 - Encontros e fundações - C30/37  
 - Pilares e tabuleiro - C35/45

- b) Aços:  
 - Armaduras ordinárias - A500 NR  
 - Aço de pré-esforço - Y1860 S7

**Recobrimentos**

- a) Superfícies em contacto com terras - 7 cm  
 b) Restantes superfícies - 4 cm



JOSÉ JOÃO ROCHA  
(LICENCIADO)  
N.º37471

ESCALAS:  
A1: COMO INDICADO  
A3: DOBRO DO INDICADO  
DEZEMBRO DE 2015

DEPARTAMENTO DE ENGENHARIA CIVIL  
TRABALHO FINAL DE MESTRADO

PROJETO DE EXECUÇÃO DE UM VIADUTO  
RODOVIÁRIO EM BETÃO ARMADO  
PRÉ-ESFORÇADO

ENCONTRO E2  
ARMADURAS

ORDEM:  
**2/2**

DESENHO N.º  
**12/21**