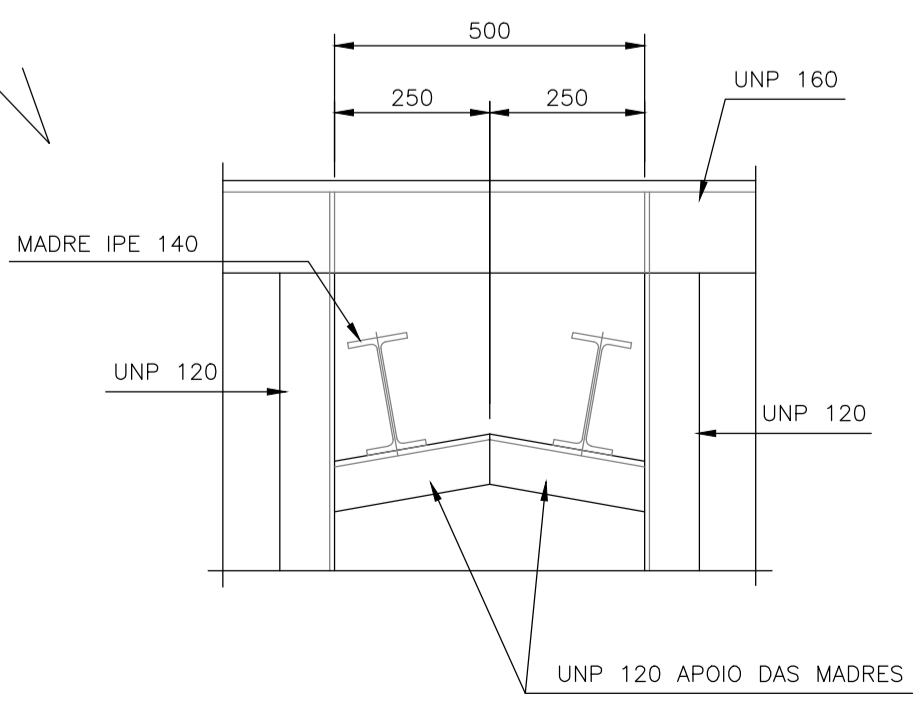
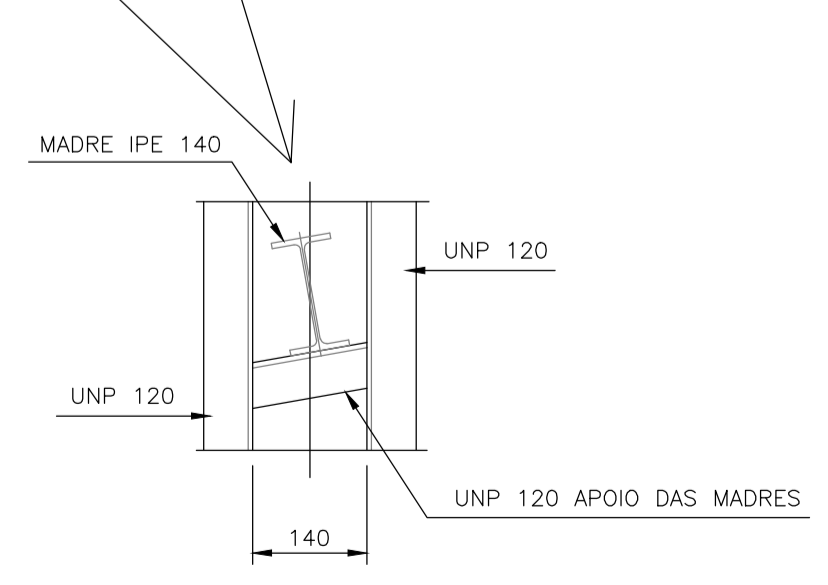
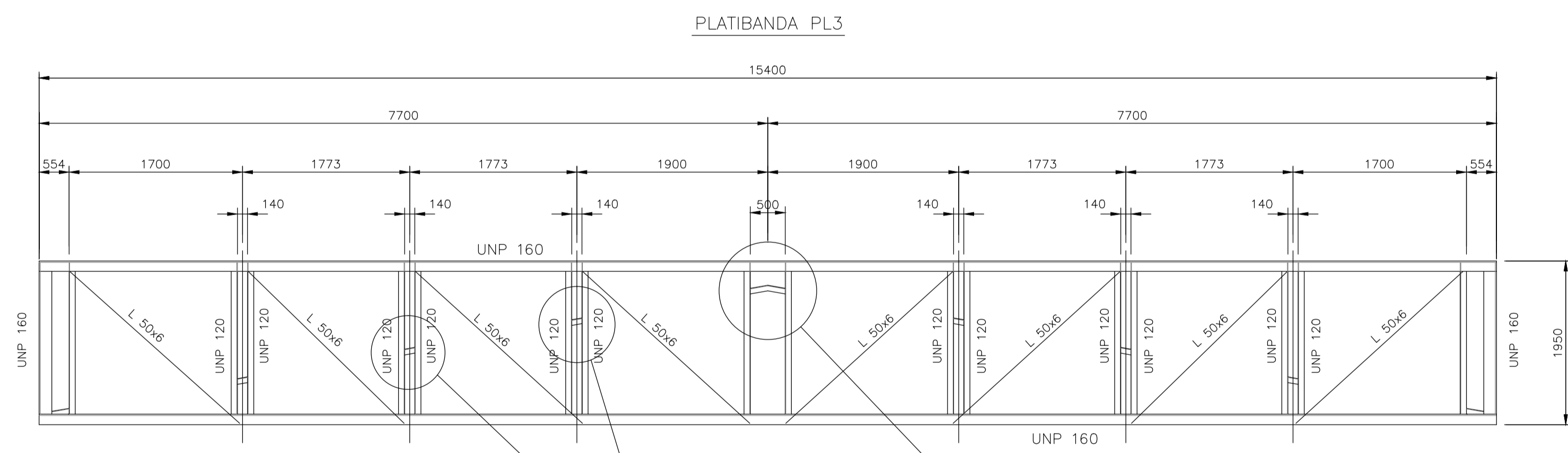
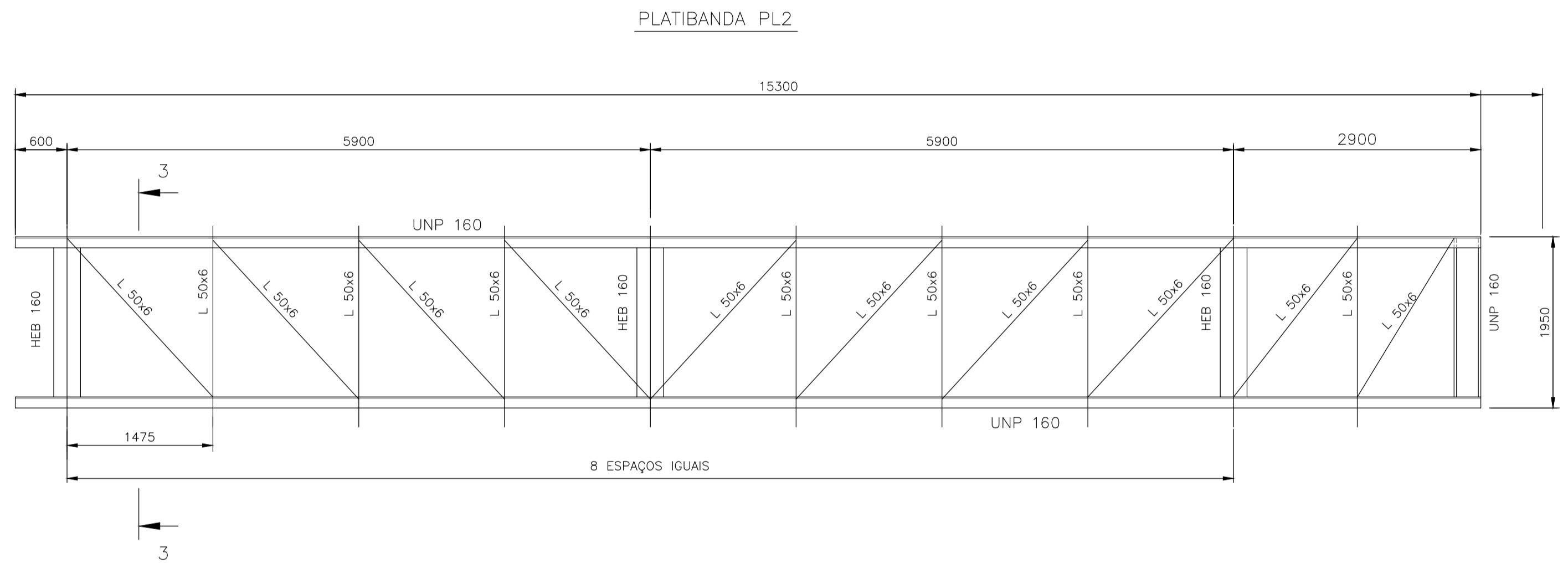
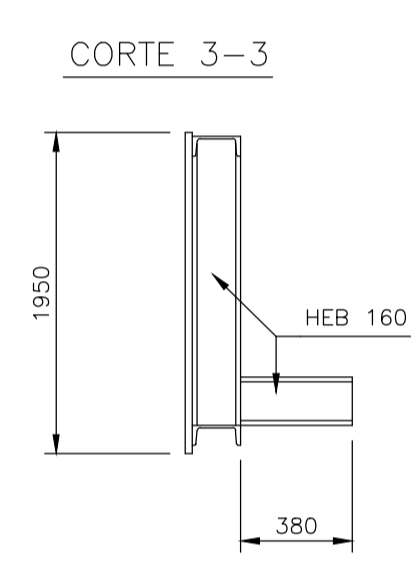
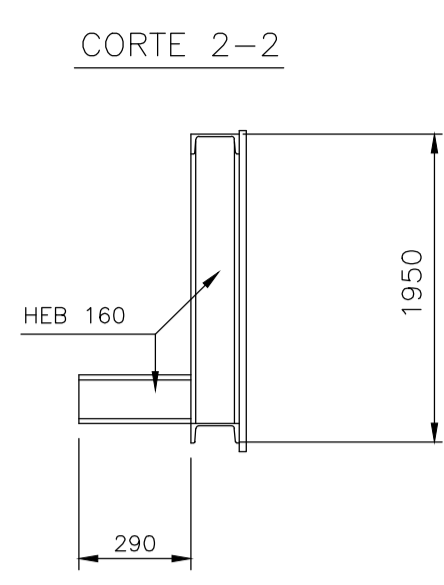
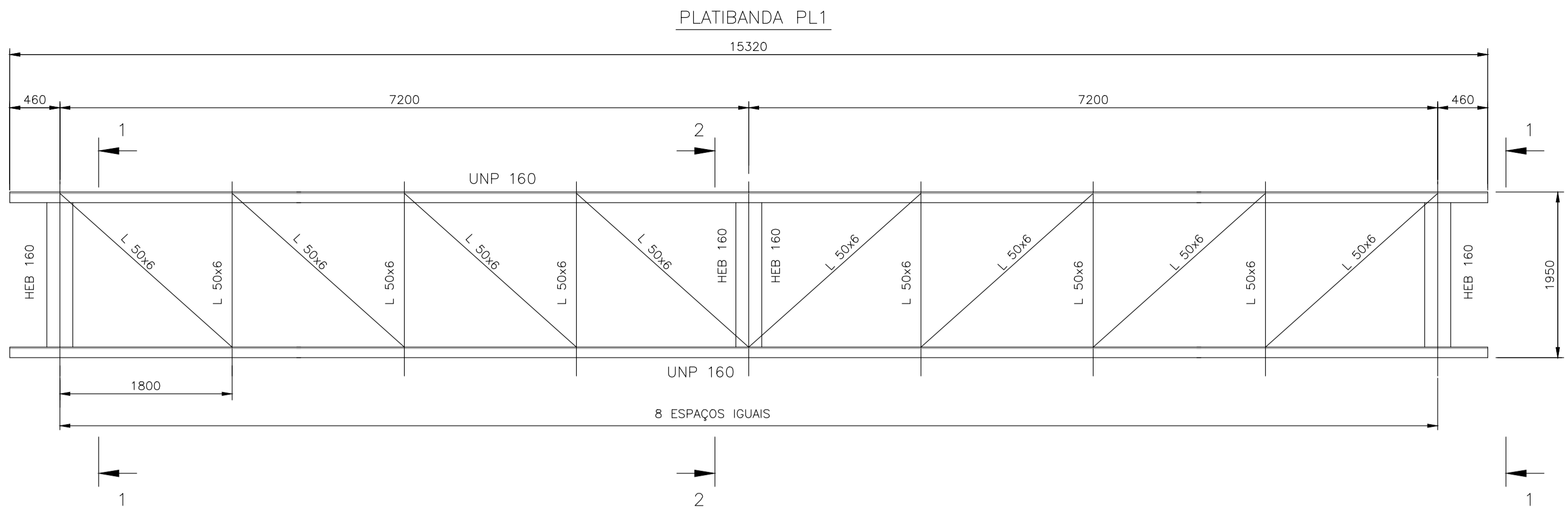
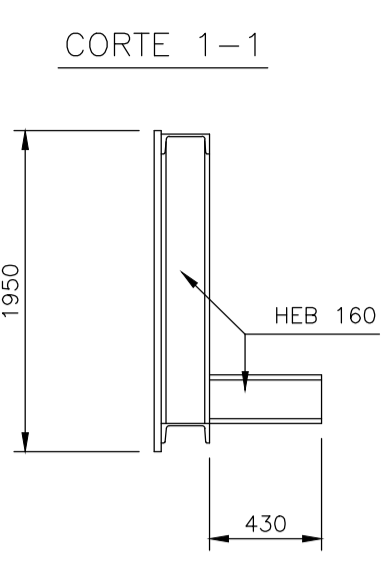


SOLDADURAS					
SIMBOLOGIA Oficina	Montagem	PORMENOR	SIMBOLOGIA Oficina	Montagem	PORMENOR
VERIFICAÇÃO DAS SOLDADURAS			SOLDADURAS EM GERAL		
RX	por raios X		Z = 0,7 da menor espessura das peças a ligar		
US	por ultra sons				



**NOTA**  
TODOS OS AÇOS DOS PERFIS LAMINADOS E CHAPAS SÃO DA CLASSE S 235.

INSTALAÇÃO DE RECEÇÃO DE AREIAS E PIRITES				
PROJETO	ESTRUTURA METÁLICA - PLATIBANDAS PL1, PL2 E PL3			
	Projectou	10/12/2014	Daniel Cordeiro	Desenho Nº
	Desenhou			EST-13
	Revisou			
	Verificou			
Aprovou				Substitui:
				Subs. por:
				Arquivo: