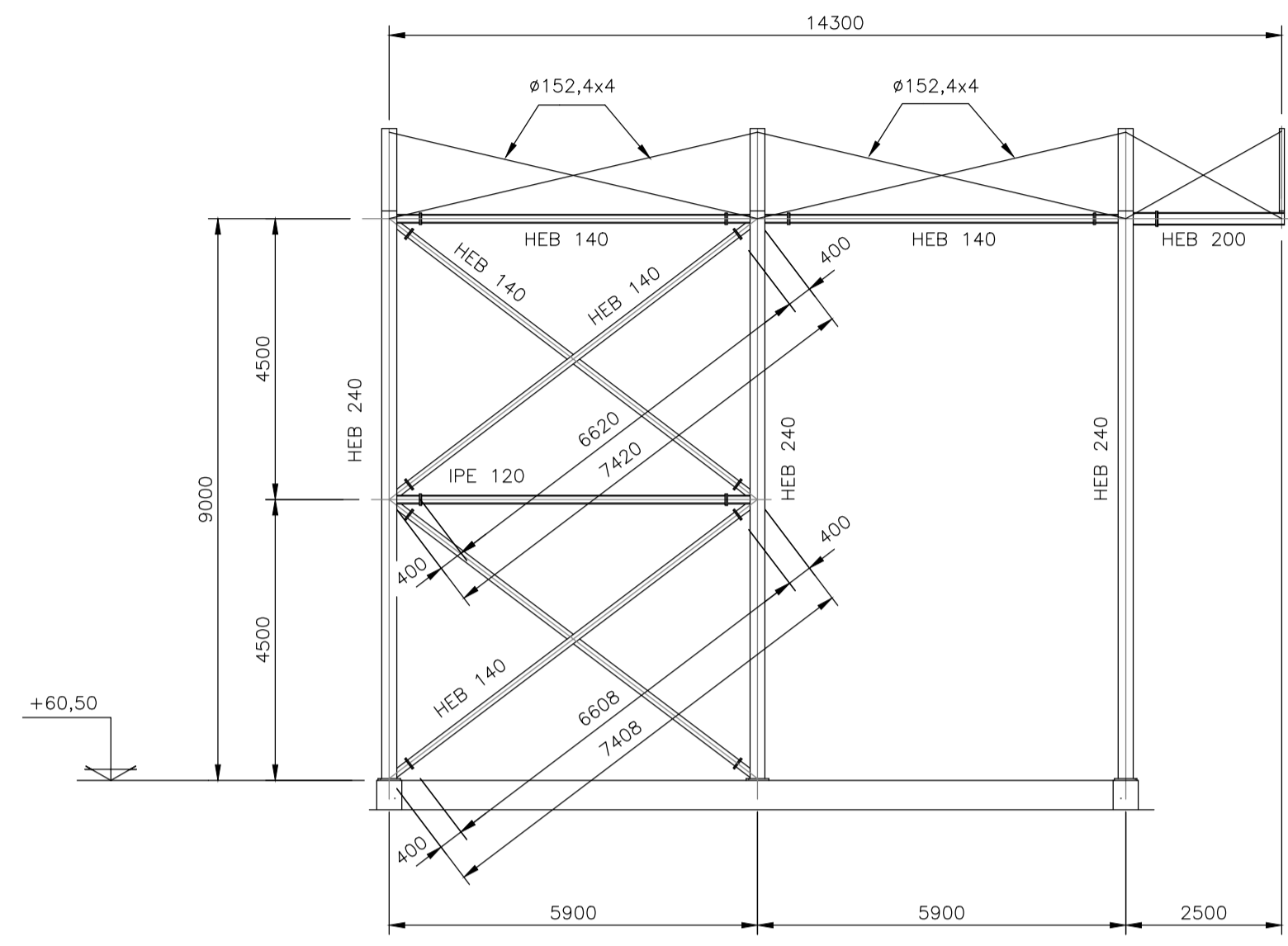
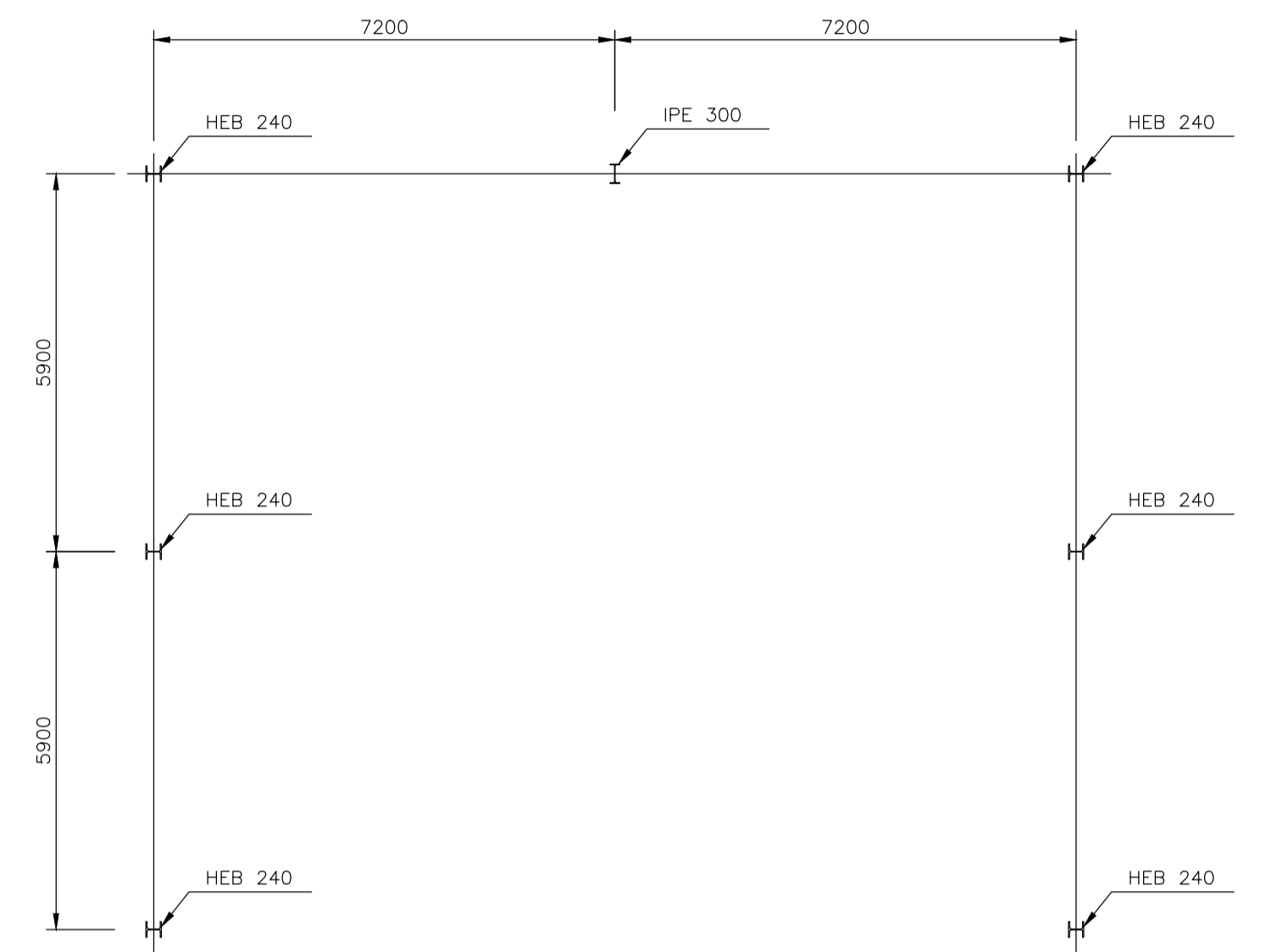


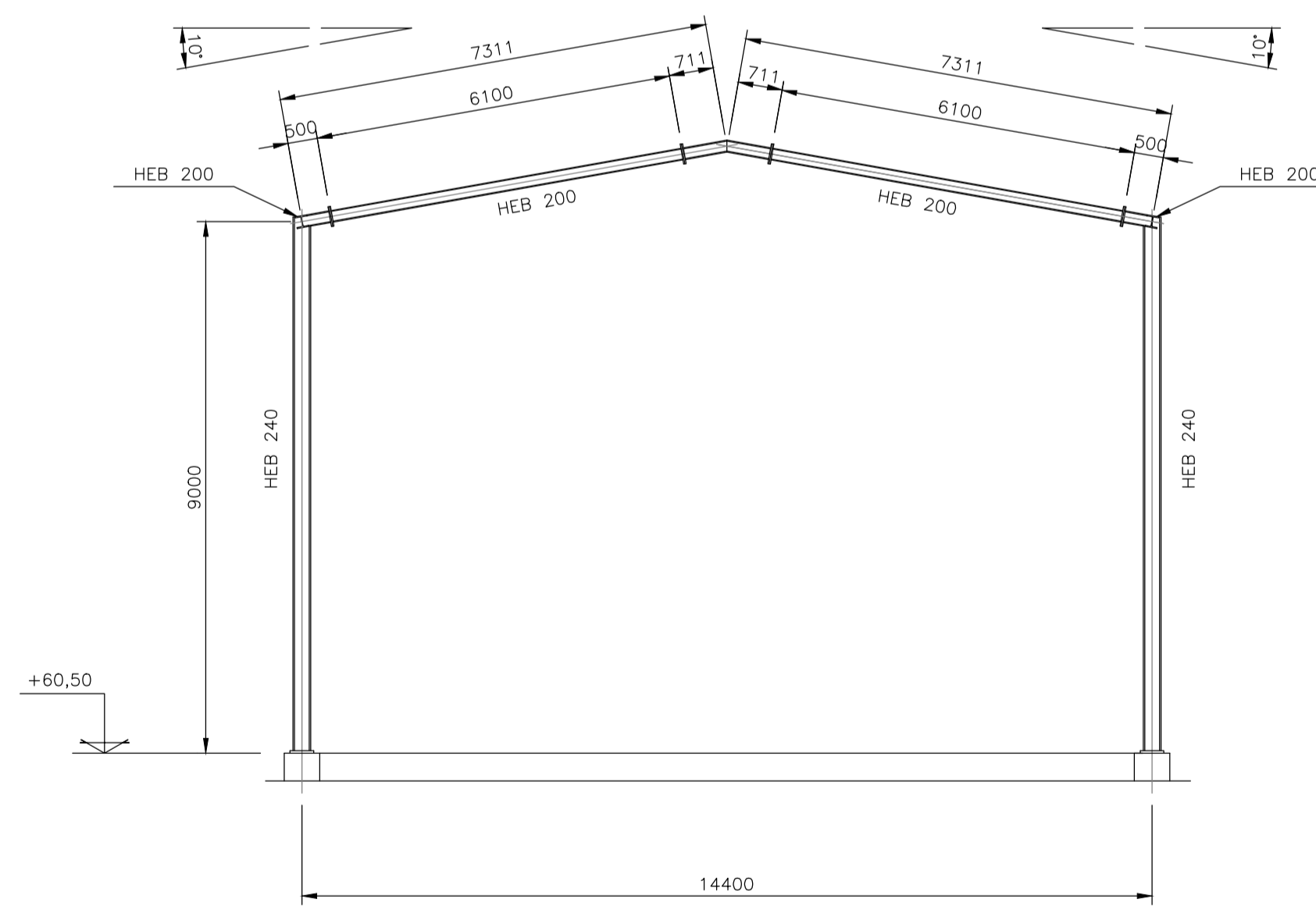
COBERTURA



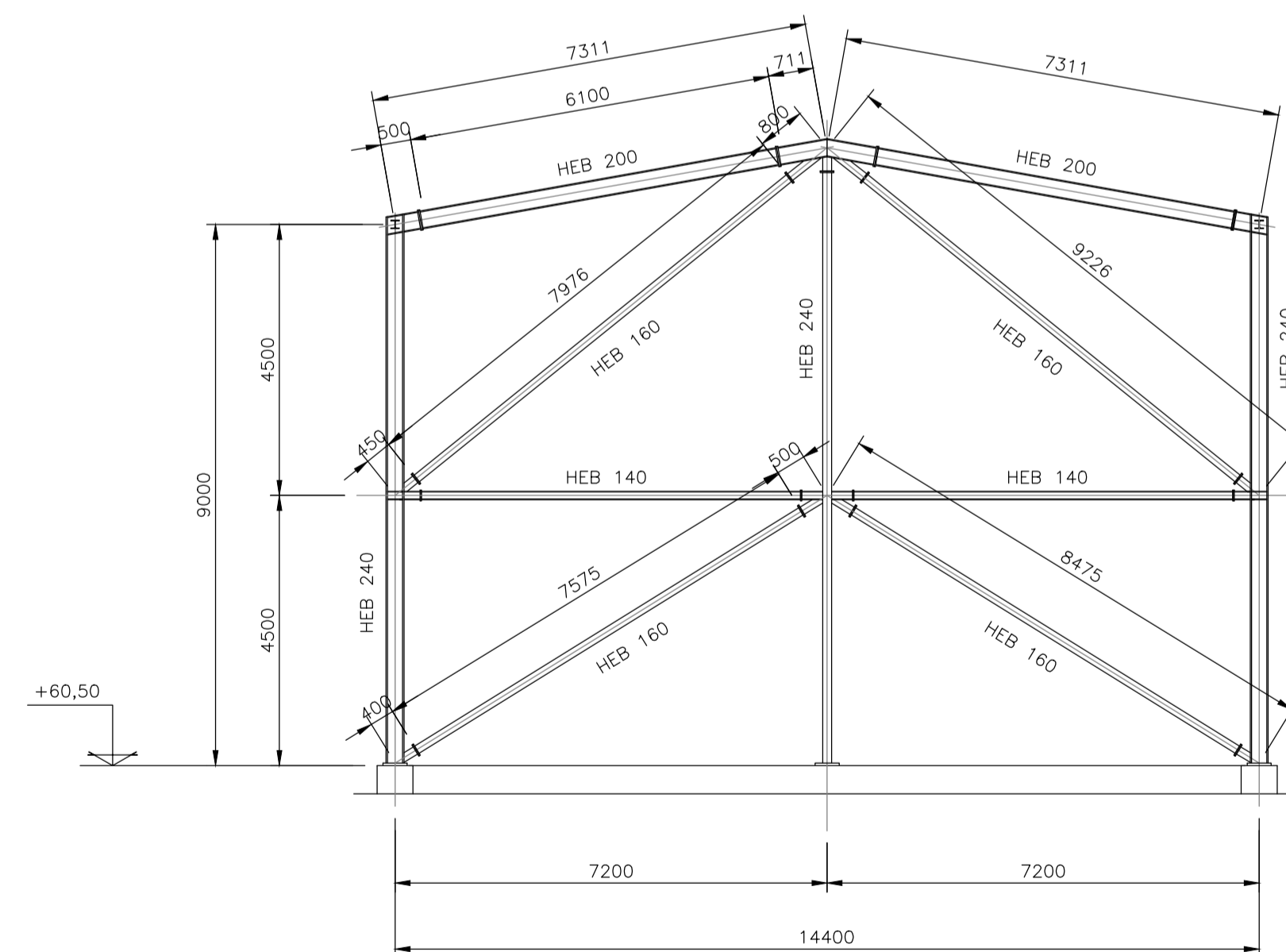
ALÇADO B e D



PLANTA Á COTA +60,00




ALÇADO A



ALÇADO C

NOTA

TODOS OS AÇOS DOS PERFIS LAMINADOS E CHAPAS SÃO DA CLASSE S 235.

INSTALAÇÃO DE RECEÇÃO DE AREIAS E PIRITES				
PROJETO	ESTRUTURA METÁLICA - ALÇADOS E CORTES			
	Projectou	10/12/2014	Daniel Cordeiro	Desenho Nº
	Desenhou			EST-11
	Revisou			1:100
	Verificou			Substitui:
	Aprovou			Subs. por:
	Arquivo:			