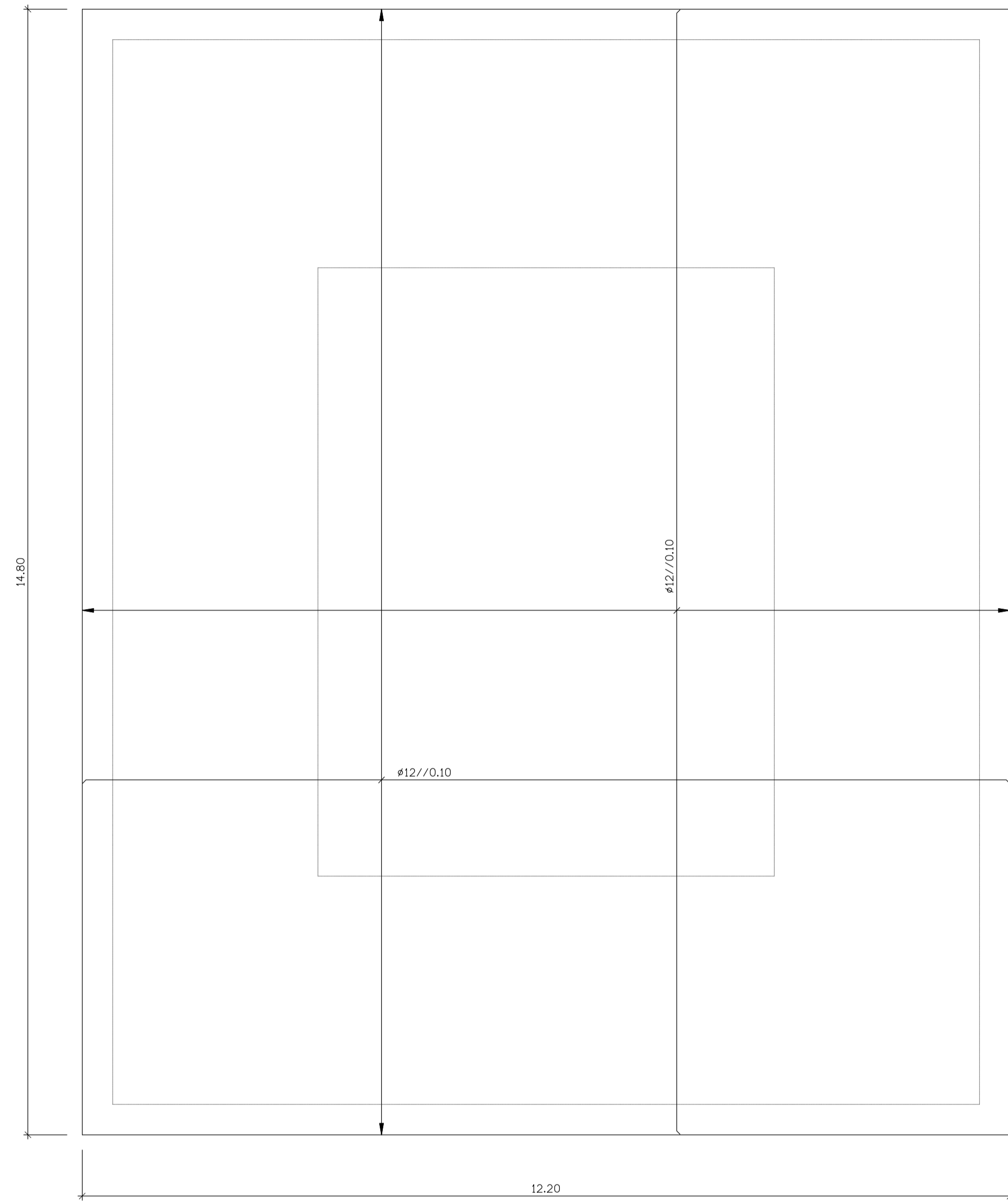


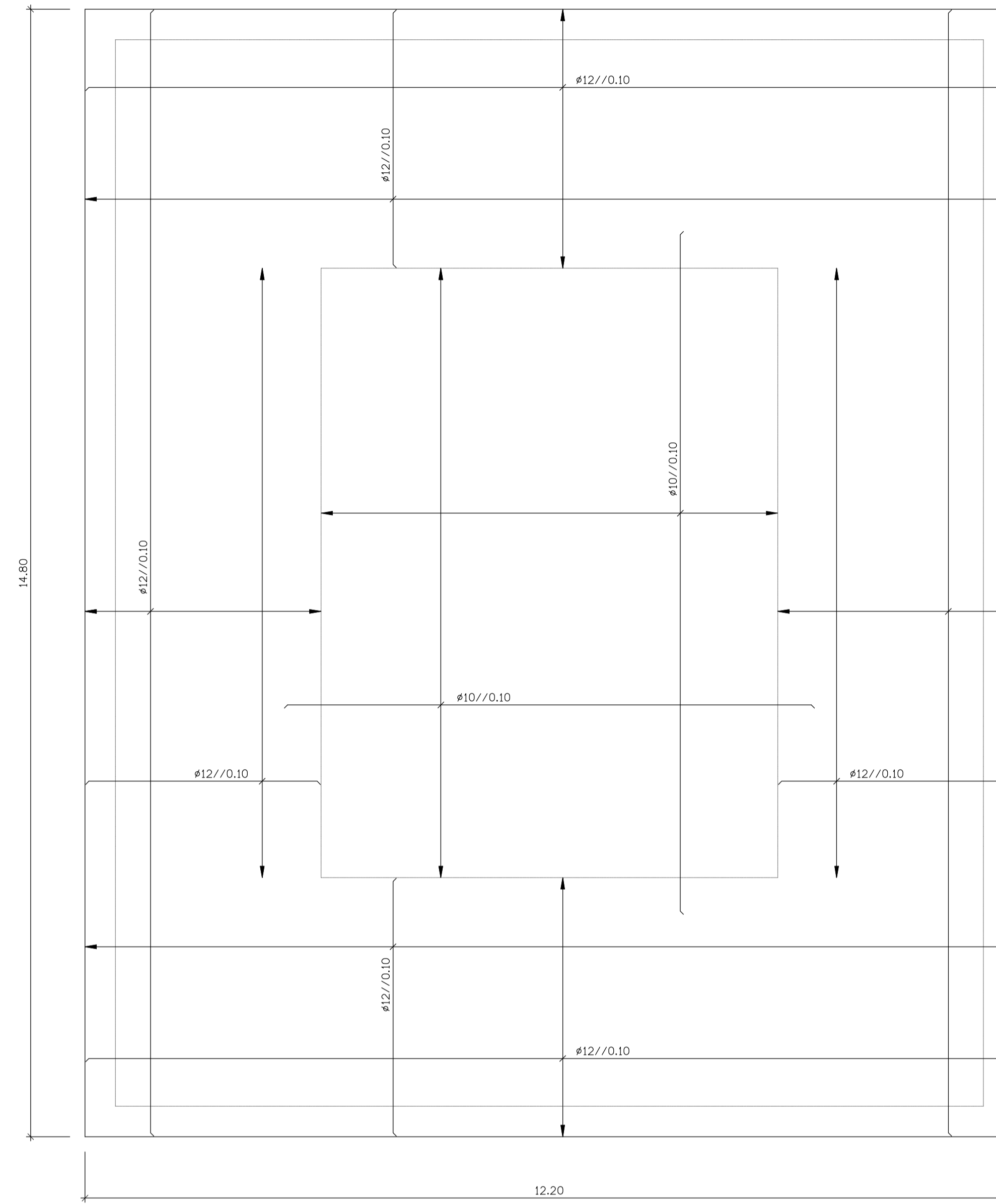
MATERIAIS:

AÇO	BETÃO (Nº ENV 206)		NÍVEL DE CLORETO	D _{máx} (mm)	CLASSE ESTRUTURAL	RECOBRIMENTO (cm)	
	RESISTÊNCIA	CLASSE DE EXPOSIÇÃO				EXT.	INT.
A500 NR	C25/30	XC2	CL 0,4	20	S3	4.0	4.0

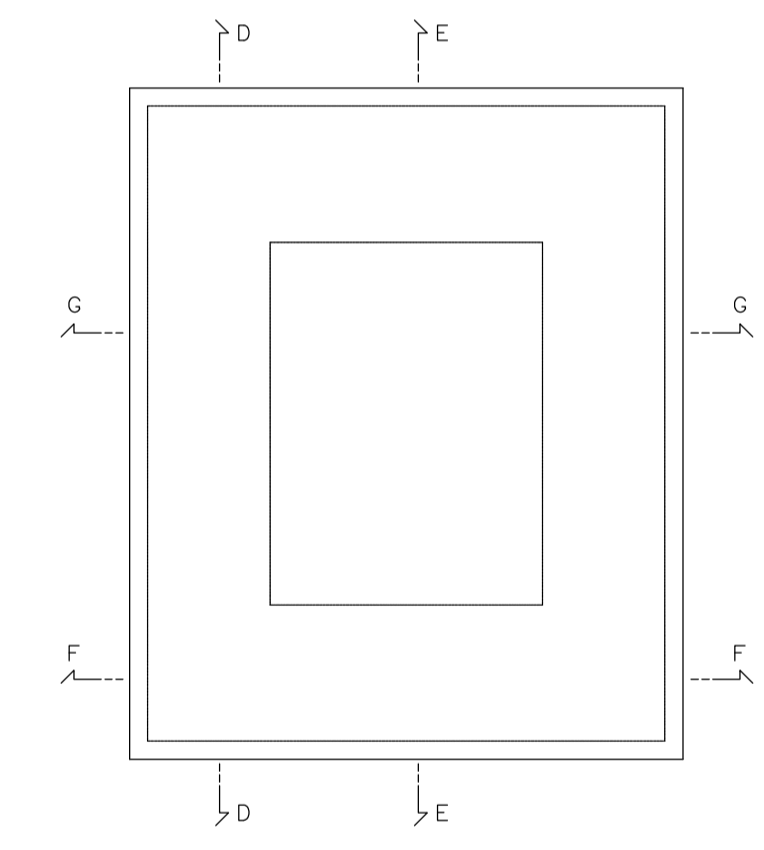
BETÃO DE REGULARIZAÇÃO C12/15 (XCO CL0,4 D_{máx}20 S3) COM 0.05m DE ESPESURA SOB TODOS OS ELEMENTOS DE FUNDAÇÃO



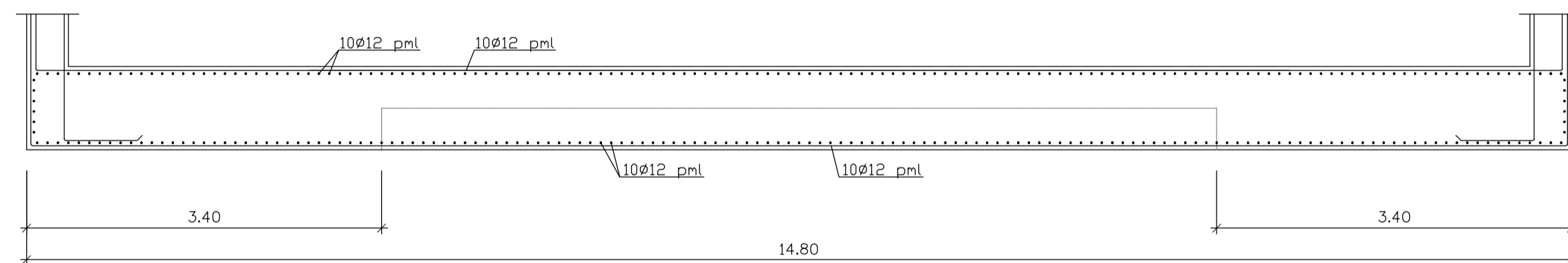
ARMADURAS SUPERIORES



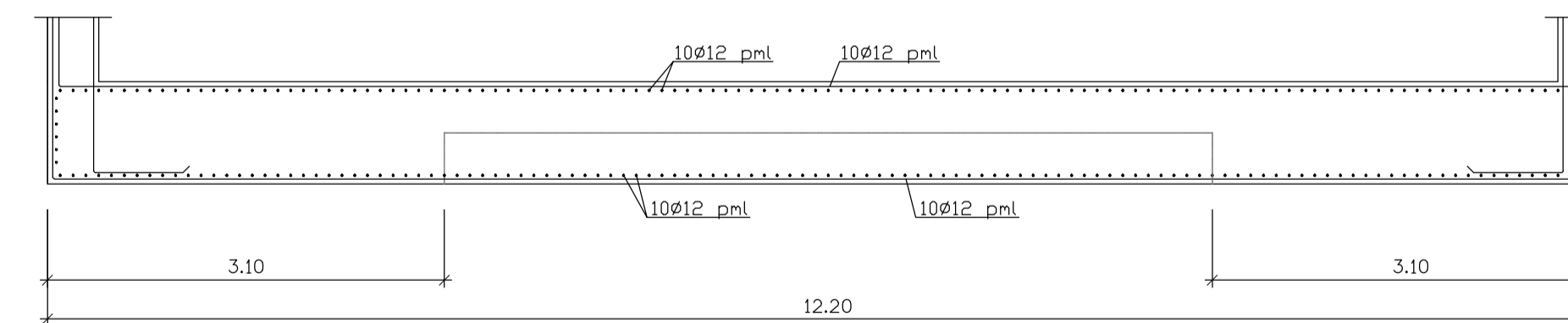
ARMADURAS INFERIORES



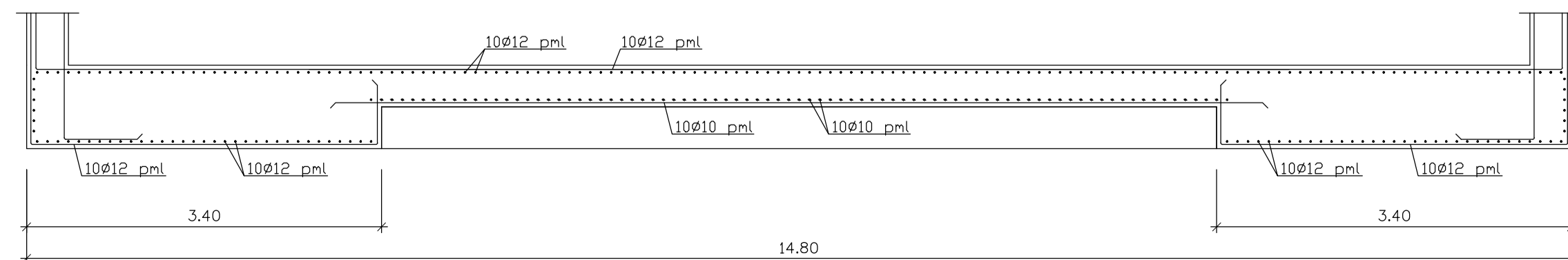
LAJE DE ENSOLEIRAMENTO



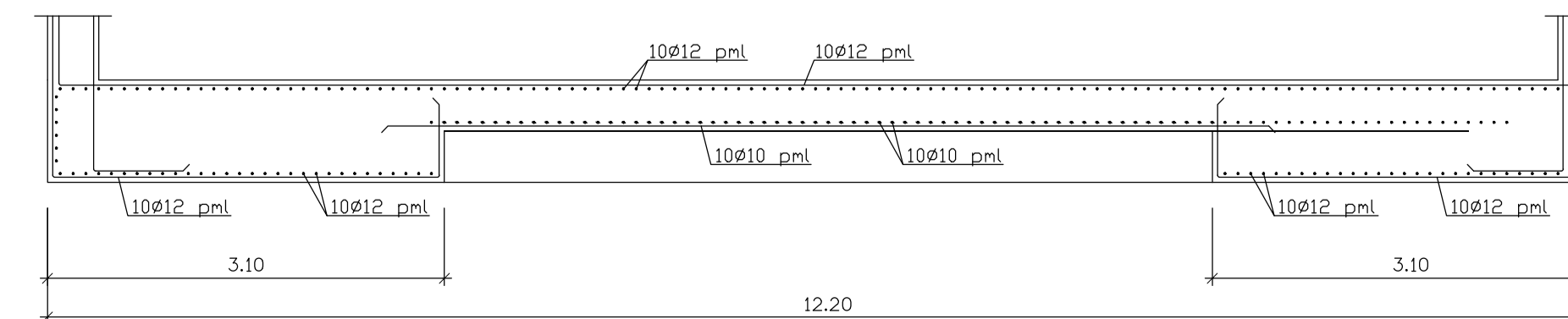
CORTE D-D



CORTE F-F



CORTE E-E



CORTE G-G

- NOTAS:
1. TODAS AS LAJES TÊM Esp=0.20m
 2. OS COMPRIMENTOS DE AMARRAÇÃO E/OU EMPALME DAS ARMADURAS, ONDE NÃO INDICADO, TERÃO 50#
 3. NÃO SERÁ EMPALMADA EM CADA SECÇÃO MAIS DE 1/3 DA ARMADURA

INSTALAÇÃO DE RECEÇÃO DE AREIAS E PIRITES

PROJETO		LAJE DE ENSOLEIRAMENTO DIMENSIONAMENTO E BETÃO ARMADO			
Projecto	10/12/2014	Amil Damás	Desenho Nº	EST-010	
Desenho			Revisão	1:50	
Revizor			Verificou		
Aprovou			Substitui:		
			Subs. por:		
			Arquivo:		