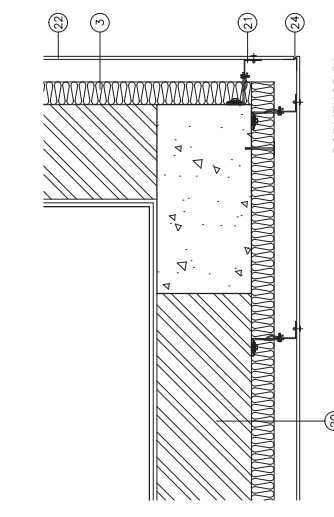
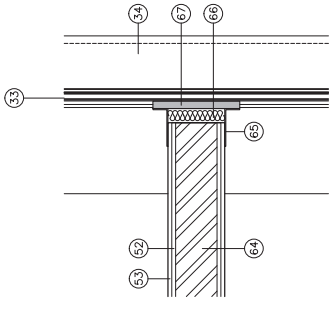


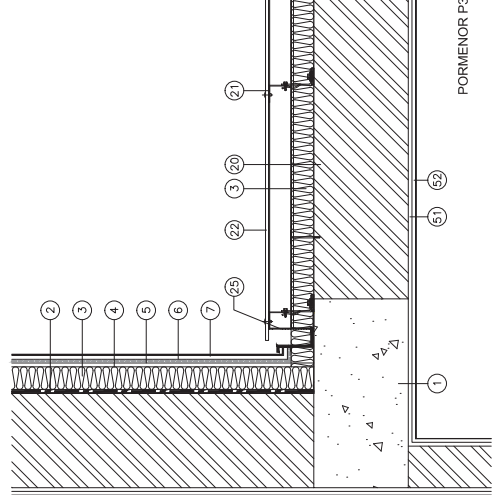
- LEGENDA:**
- ESTRUTURA EM BETÃO ARMADO (VER PROJETO DE ESPECIALIDADE)
 - REBOCO DE REGULARIZAÇÃO E ADESIVO
 - ISOLAMENTO TÉRMICO EM PAINÉIS DE Lã DE ROCHA (60mm) COM ELEVADA BI-DENSIDADE COM TRATAMENTO DE LIGANTE TERMO-ENRURECIDOR E DE ELEVADA HIDROREPELENÇA, COM BARRERA DE VAPORES RESPIRÁVEL E BUCHAS DE FIXAÇÃO EM CANTONEIRA DE ALUMÍNIO
 - REDE DE ARMADÃO EM FIBRA DE VIDRO
 - REVESTIMENTO DE ACABAMENTO EM MEMBRANA DE IMPERMEABILIZAÇÃO RESISTENTE AOS UV, DE APLICAÇÃO A ROLLO COM BATERIA DE FIXAÇÃO EM CANTONEIRA DE ALUMÍNIO
 - RUIFO METÁLICO EM ZINCO DE 3mm
 - BATERIA FIXO EM CANTONEIRA DE AÇO 4mm SOLDADA E METALIZADA COM PREENCHIMENTO EM NEOPRENE
 - INTERIOR A PANELA DE MADEIRA DE Lã DE ROCHA DE 50mm SOLDADA E METALIZADA COM PREENCHIMENTO EM NEOPRENE
 - REMATÉ DE ATRAPASSEMENTO DE CONDUTAS, EM CHAPA QUIMADA COM BONDAS IMPERMEABILIZANTES DE NEOPRENE
 - CONDUITA (VER PROJETO DE ESPECIALIDADE)
 - BETÃO LEVE DE ARGILA ESPANDIDA
 - MEMBRANA DE BETUME POLIMÉRICO DE 3 kg/m² COM ARMADURA DE FIBRA DE VIDRO DE 50 g/m² (SISTEMA NÃO ADERIDO SOBRE A PRIMEIRA CAMADA)
 - MEMBRANA DE BETUME POLIMÉRICO DE 3 kg/m² COM ARMADURA DE FILME DE POLIESTER DE 140 g/m² (AQUERIDA A FOCO ENCONTRO CONJUNTO)
 - ISOLAMENTO TÉRMICO DE COBERTURA E DE PAREDES ENTERRADAS, EM PAINÉIS XPS DE 80mm EM PLANO HORIZONTAL (COM SEPARADOR EM PVC) E DE 60mm EM PLANO VERTICAL
 - COLO EM SEBO ROLADO BRANCO 147Z/ESPESSURA MÍNIMA DA CAMADA, 5mm
 - BLOCO TÉRMICO DE 0,25, EM BETÃO LEVE DE AGREGADOS DE ARGILA EXPANDIDA, COM ENGAITE MACHO/FEMEA, INCLUINDO REFORÇOS ESTRUTURAIS, LINTES E TRATAMENTOS
 - REVESTIMENTO DE ACABAMENTO EM MEMBRANA DE IMPERMEABILIZAÇÃO RESISTENTE AOS UV, DE APLICAÇÃO A ROLLO COM BATERIA DE FIXAÇÃO EM CANTONEIRA DE ALUMÍNIO
 - PAINEL DE FACHADA DE CIMENTO COMPOSTO DE 8mm DE ESPESSURA, DE COR CINZA COM ACABAMENTO ACRÍLICO BRANCO DE FABRICA NA FACE EXTERIOR
 - REBITE DE FIXAÇÃO DE PAINÉIS, A COR, DO SISTEMA DE FACHADA VENTILADA
 - REBITE DE FIXAÇÃO DE PAINÉIS DO SISTEMA DE FACHADA VENTILADA, EM CHAPA QUIMADA DE ALUMÍNIO LACADO A COR, COM 0,6mm DE ESPESSURA
 - PEÇA VENTILADA DE REMATE SUPERIOR, INFERIOR E LATERAL DO SISTEMA DE FACHADA VENTILADA, EM PERFIL DE ALUMÍNIO PERFORADO, LACADO A COR
 - ESTRUTURA DE PERFIS EM AÇO (VER PROJETO DE ESPECIALIDADE)
 - REVESTIMENTO DE ACABAMENTO EM MEMBRANA DE IMPERMEABILIZAÇÃO RESISTENTE AOS UV, DE APLICAÇÃO A ROLLO COM BATERIA DE FIXAÇÃO EM CANTONEIRA DE ALUMÍNIO
 - PLATAFORMA DE CIMENTO COMPOSTO DE 8mm DE ESPESSURA, DE COR CINZA COM ACABAMENTO ACRÍLICO BRANCO DE FABRICA
 - RAIO DE PINHA DE SADA LATERAL, EM PVC, PRÓPRIO PARA COBERTURA INVERTIDA
 - CAIXA DE TRANSFERÊNCIA DE ÁGUAS PLUVIAIS
 - CAIXA DE TRANSFERÊNCIA DE ÁGUAS PLUVIAIS EM PVC
 - TUBO DE QUEDA DE ÁGUAS PLUVIAIS OCULTO, RECTANGULAR 80x60mm (VER PROJETO DE ESPECIALIDADE)
 - TUBO DE QUEDA DE ÁGUAS PLUVIAIS OCULTO, RECTANGULAR 80x60mm (VER PROJETO DE ESPECIALIDADE)
 - PLATINA POR OS ENFERMEIRO DE AÇO TUBULAR 100x100x4mm COM REVESTIMENTO PARAFUSADO A MEIA TORÇÃO
 - PLATINA POR OS ENFERMEIRO DE AÇO TUBULAR 100x100x4mm E 4 PARAFUSOS E BUCHAS MASTICADOS
 - METALIZAÇÃO E PINTURA A ESMALTE ANTI-CORROSIVO
 - COBERTURA DO VÃO EM CANTONEIRA DE AÇO 50x30x3mm COM VÍDRO ARMADO NA COR
 - COBERTURA DO VÃO EM CANTONEIRA DE AÇO 50x30x3mm COM VÍDRO ARMADO NA COR
 - VÃO EXTERIOR EM CANTONEIRA DE ALUMÍNIO ANODIZADO, COM CORTE TÉRMICO E VIDRO DUPLO (VER MAPA DE VÃOS E PORMENORES)
 - PARAFUSOS PARA FACHADA VENTILADA, EM CHAPA QUIMADA DE ALUMÍNIO PRE-LACADO A COR, DE 3mm, COM FIMADES OCULTAS E ACOMPANHAMENTO TOTAL INFERIOR EM Lã DE ROCHA DE ALTA DENSIDADE
 - JUNTA DE NEOPRENE (VER PORMENORIZAÇÃO TOTAL INFERIOR EM Lã DE ROCHA DE ALTA DENSIDADE)
 - ESTRUTURA DE PERFIS EM AÇO (VER PROJETO DE ESPECIALIDADE)
 - REVESTIMENTO DE ACABAMENTO EM MEMBRANA DE IMPERMEABILIZAÇÃO RESISTENTE AOS UV, DE APLICAÇÃO A ROLLO COM BATERIA DE FIXAÇÃO EM CANTONEIRA DE ALUMÍNIO
 - PRIMÁRIO IMPERMEABILIZANTE EM DUAS DEMÃO CRUZADAS DE EMULSO BETUMINOSA, CONFORME INDICAÇÕES DO FABRICANTE
 - CAMADA DRENANTE EM Lã MINA MODULAR DE POLIETILENO DE ALTA DENSIDADE COM 0,50mm DE ESPESSURA E 500g/m², COM REVESTIMENTO EM MEMBRANA DE IMPERMEABILIZAÇÃO RESISTENTE AOS UV, DE APLICAÇÃO A ROLLO DE 100g/m²
 - ATERRO (VER PROJETO DE ESPECIALIDADE)
 - CAMADA SEPARADORA EM MANTA GEOTÉXIL (VER PROJETO DE ESPECIALIDADE)
 - DRENO (VER PROJETO DE ESPECIALIDADE)
 - REVESTIMENTO DE ACABAMENTO EM MEMBRANA DE IMPERMEABILIZAÇÃO RESISTENTE AOS UV, DE APLICAÇÃO A ROLLO MODIFICADO T-99-42 (VER PROJETO DE ESPECIALIDADE)
 - TERRENO DE FUNDAÇÃO OU DE ATERRO COMPACTO A 98% DA DENSIDADE MÁXIMA DETERMINADA PELO MÉTODO AASHO
 - ENROSCAMENTO OU TOUT VENTAM (VER PROJETO DE ESPECIALIDADE)
 - REVESTIMENTO DE ACABAMENTO EM MEMBRANA DE IMPERMEABILIZAÇÃO RESISTENTE AOS UV, DE APLICAÇÃO A ROLLO DE ESPECIALIDADE
 - Lã MINA EM PVC E GEOTÉXIL (VER PROJETO DE ESPECIALIDADE)
 - ISOLAMENTO TÉRMICO EM PAINEL DE XPS DE 60mm COM 40kg/m³
 - ISOLAMENTO TÉRMICO EM BETÃO LEVE DE ARGILA ESPANDIDA + BETONILHA DE REGULARIZAÇÃO E ASENTAMENTO DE REVESTIMENTO DE PAVIMENTO
 - REVESTIMENTO DE PAVIMENTO (CONFORME MAPA DE ACABAMENTOS)
 - REBOCO EM MEA CHAPA COM PERFILADO PROFUNDO DE REMATE, COLADO, EM PVC
 - REVESTIMENTO DE ACABAMENTO EM MEMBRANA DE IMPERMEABILIZAÇÃO RESISTENTE AOS UV, DE APLICAÇÃO A ROLLO
 - ESTUQUE SINTÉTICO PROECTADO COM PINTURA A TINTA DE ESMALTE ACRÍLICO DE BASE AQUOSA EM PAREDES E TETOS.
 - PEITORIL EM CHAPA QUIMADA DE ALUMÍNIO TERMO-LACADO SOBRE MDF HIDROFUGO.
 - ESTORE (VER PAINÉIS VERTICAIS)
 - ESTORE (VER PAINÉIS VERTICAIS)
 - TEJO FALSO EM PLACAS 60x60 DE ALUMÍNIO PRE-LACADO BRANCO, ACÚSTICO MICRO-PERFORADO COM ESTRUTURA SEM-ÓCULTA
 - TEJO FALSO EM PLACAS 60x60 DE ALUMÍNIO PRE-LACADO BRANCO, ACÚSTICO MICRO-PERFORADO COM ESTRUTURA ACETINADA
 - REVESTIMENTO DE ACABAMENTO EM MEMBRANA DE IMPERMEABILIZAÇÃO RESISTENTE AOS UV, DE APLICAÇÃO A ROLLO
 - Lã MINA PRE-MOLDADA DE BETÃO 60x40x5
 - DORMENTES QUADRI-DIRECCIONAIS DE PVC, REGULÁVEIS EM ALTURA, DO SISTEMA
 - REVESTIMENTO DE ACABAMENTO EM MEMBRANA DE IMPERMEABILIZAÇÃO RESISTENTE AOS UV, DE APLICAÇÃO A ROLLO
 - REVESTIMENTO EM GRELHA DE Lã MINAS DE ALUMÍNIO
 - ESTRUTURA PRIMARIA DE SUPORTE DO REVESTIMENTO DE GRELHA
 - CARAMELTO VERTICAL EM TUBO DE BARRO VERMELHO 11cm
 - ISOLAMENTO ACÚSTICO EM Lã DE ROCHA 100kg/m³ COM 40mm
 - BANDA DE NEOPRENE
 - REVESTIMENTO EM DUPLA CHAPA DE COMPACTO FENÓLICO ISNIFUGO COM ESTRUTURA METÁLICA (VER PROJETO DE ESPECIALIDADE)
 - EMBASAMENTO DAS PAREDES EXTERIORES EM BETÃO C-12/15

NOTA:
COTAS APROXIMADAS A CONFIRMAR EM OBRA.



PORMENOR P5

PORMENOR P2



PORMENOR P3