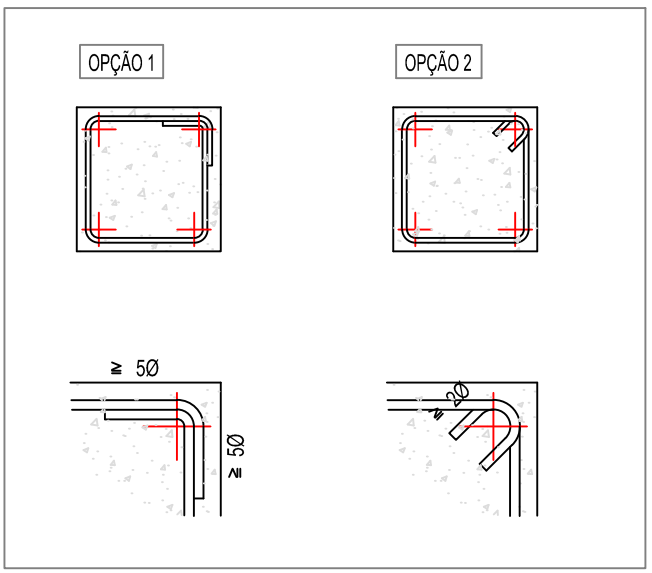


	P2E	P5C, P6C P4D, P6D	P1F	P2F, P3F	P8B, P8E P3A, P7A	P2A	P1B	P7B, P7E	P3E	P3B	P2B	P1A	P8F	P8A	P7F	P1E
Cobertura																
Teto do Piso 1																
Teto do Piso 0																
Teto do Piso -1																
Fundação																
	10Ø12 Cintas: 2rØ8//15				8Ø12 Cintas: Ø8//15	6Ø12 Cintas: Ø8//15			8Ø12 Cintas: Ø8//15		6Ø16 Cintas: Ø8//15	6Ø12 Cintas: Ø8//15	6Ø12 Cintas: Ø8//15	4Ø12 Cintas: Ø8//15		
		4Ø12 Cintas: Ø8//15	4Ø12 Cintas: Ø8//15	6Ø16 Cintas: Ø8//15			12Ø12 Cintas: 2rØ8//15	6Ø16 Cintas: Ø8//15	12Ø12 Cintas: Ø8//15	8Ø16 Cintas: Ø8//15					8Ø12 Cintas: Ø8//15	10Ø12 Cintas: 2rØ8//15

PORMENOR DE FECHO DE ESTRIBOS PARA PILARES



ESPECIFICAÇÕES DE PROJECTO

GENÉRICAS (de acordo com NP ENV 13670-1 2005):		BETÃO:	
TEMPO DE VIDA ÚTIL DA ESTRUTURA	50 ANOS	CLASSE DO TEOR DE CLORETO DE BETÃO	Cl 0.40 (XC) e Cl 0.20 (XD)
CLASSE DE INSPECÇÃO DA ESTRUTURA	CLASSE 2	CLASSE DE CONSISTÊNCIA	S3
TÉCNICO RESPONSÁVEL PELA INSPECÇÃO	DIRECTOR DE OBRA	DIMENSÃO MÁXIMA DO INERTE	d _{max}
PRODUÇÃO DO BETÃO DA CLASSE DE RESISTÊNCIA ESPECIFICADA DE ACORDO COM A NP EN206-1			
CLASSE DE EXPOSIÇÃO DE ELEMENTOS ENTERRADOS	XC2	NOTA: OS INERTES USADOS NO FABRICO DO BETÃO, DEVERÃO TER UMA DIMENSÃO MÁXIMA, d _{max} , DE ACORDO COM O MENOR DOS VALORES: d _{max} ≤ A - 0.5 cm d _{max} ≤ B - 0.5 cm d _{max} ≤ C - 0.5 cm d _{max} ≤ D - 0.5 cm d _{max} ≤ Cv - 0.5 cm d _{max} ≤ Ch - 0.5 cm	
CLASSE DE EXPOSIÇÃO DE ELEMENTOS PROTEGIDOS	XC3		
CLASSE DE EXPOSIÇÃO DE ELEMENTOS EXPOSTOS AO AMBIENTE	XC4		

Quadro de Pilares

Armadura Inferior
 Betão: C25/30
 Aço em varões: S-500
 Aços em estribos: S-500

Requerente: MOREIRA & GOUVEIA SA.	RUA DAS AMOREIRAS, NAZARÉ - FUNCHAL	
Obra: MORADIA UNIFAMILIAR	Desenho: ARMADURAS	Data: 09.2012
Fase: ALTERAÇÃO	Quadro de Pilares	Esc. 10.00
Especialidade: ESTRUTURA		