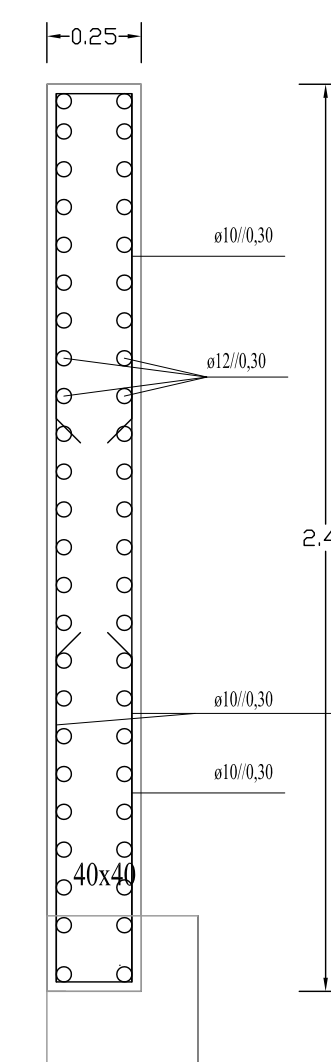
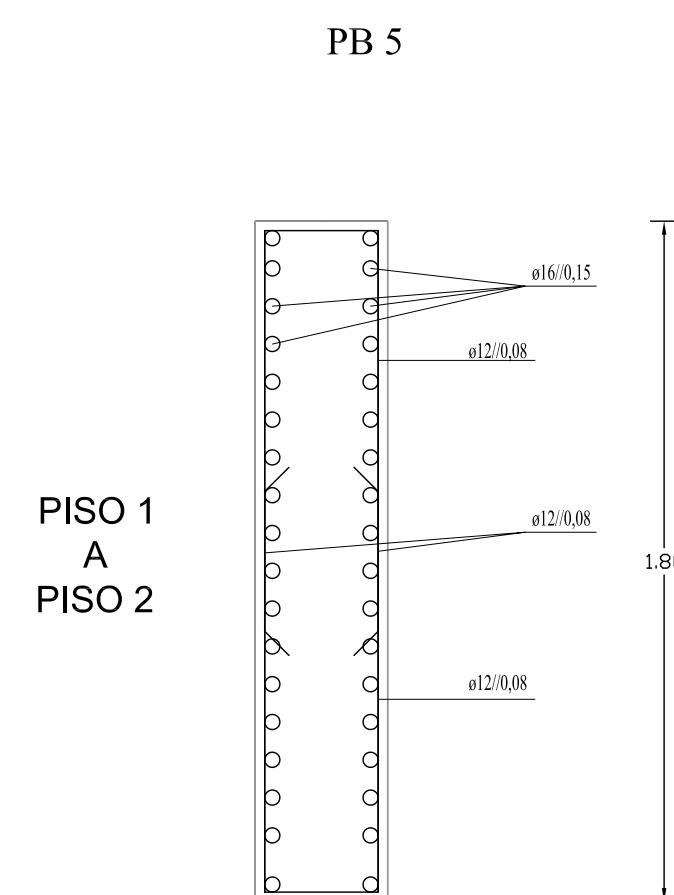
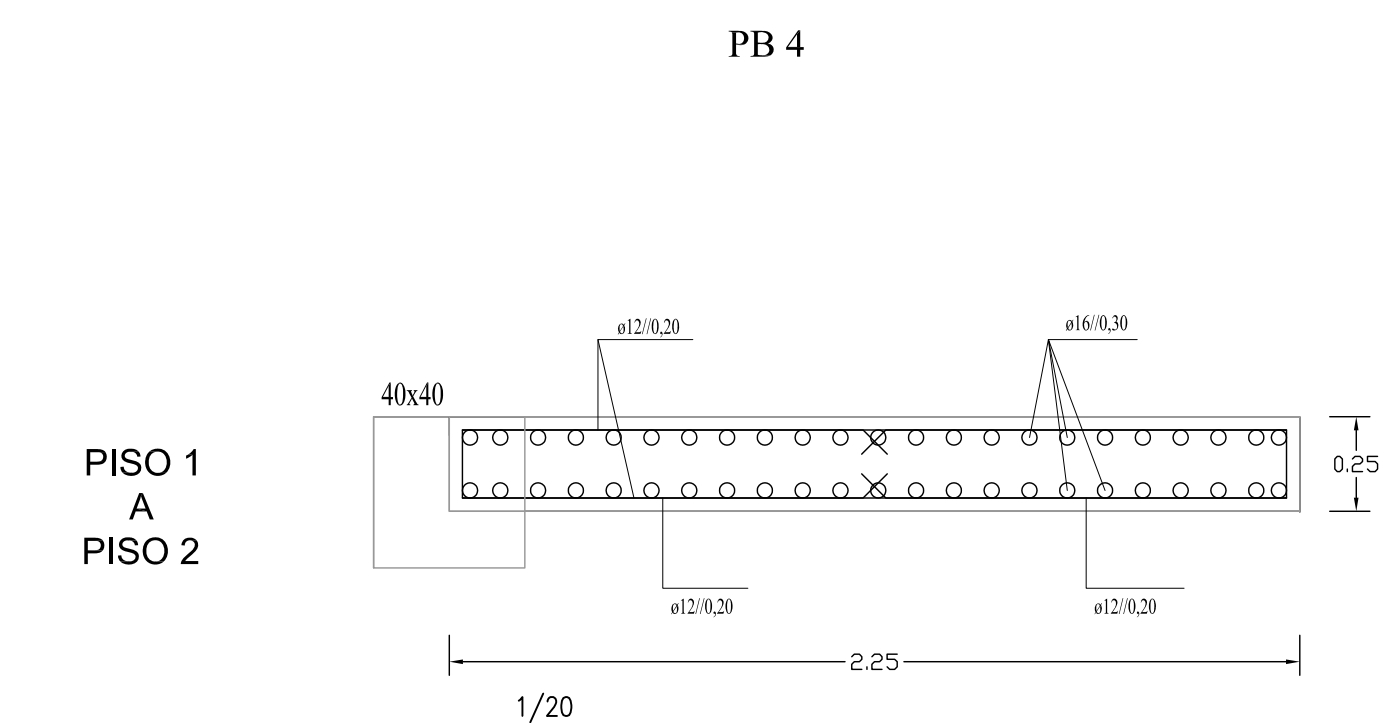
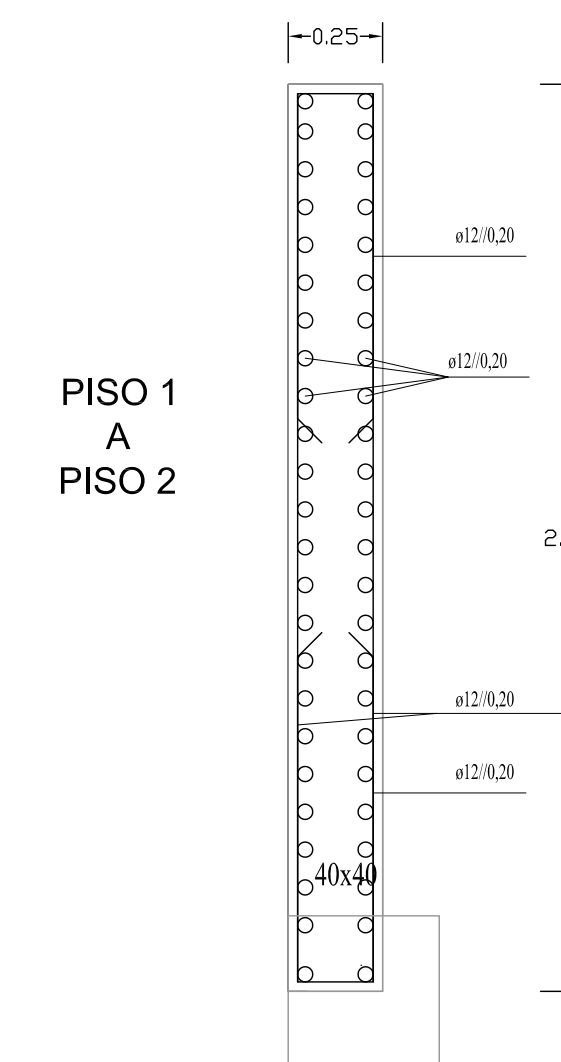


PISO 0 A PISO 1



PISO 1 A PISO 2



PISO 1 A PISO 2

MATERIAIS:

Betões:
 Classe de exposição - XS1
 C30/37 - Todos os elementos estruturais
 C20/25 - Massame
 C12/15 - Betão de limpeza

Aços:
 A400NR - Armaduras ordinárias
 Y1860S7 - Armaduras de pré-esforço

Recobrimentos:
 Pilares e Vigas 35mm
 Lajes 25mm
 Paredes resistentes 25mm
 Muros de suporte de terras 35mm
 Maciços de encabeçamento e Estacas 50mm
 Vigas de fundação 50mm

NOTAS: Fundações
 Todos os elementos enterrados são pintados com uma pintura betuminosa.

NOTAS: Lajes
 Todas as cotas devem ser verificadas com a arquitectura. As cotas das courtes devem ser definidas em função do projecto da especialidade.
 As cotas da estrutura devem ser confirmadas em função dos acabamentos finais.

NOTAS: Armaduras
 Sempre que não especificado em zonas maciças Ø10 / 0,125 nas duas direcções (não detalhada).

ARMADURA BASE É CONSIDERADA EM TODA A LAJE DEFINIDA E DEVE CONSIDERAR OS COMPRIMENTOS DE AMARRAÇÃO ADEQUADOS

COURETTES DEVEM SER MARCADAS DE ACORDO COM OS PROJECTOS DAS ESPECIALIDADES