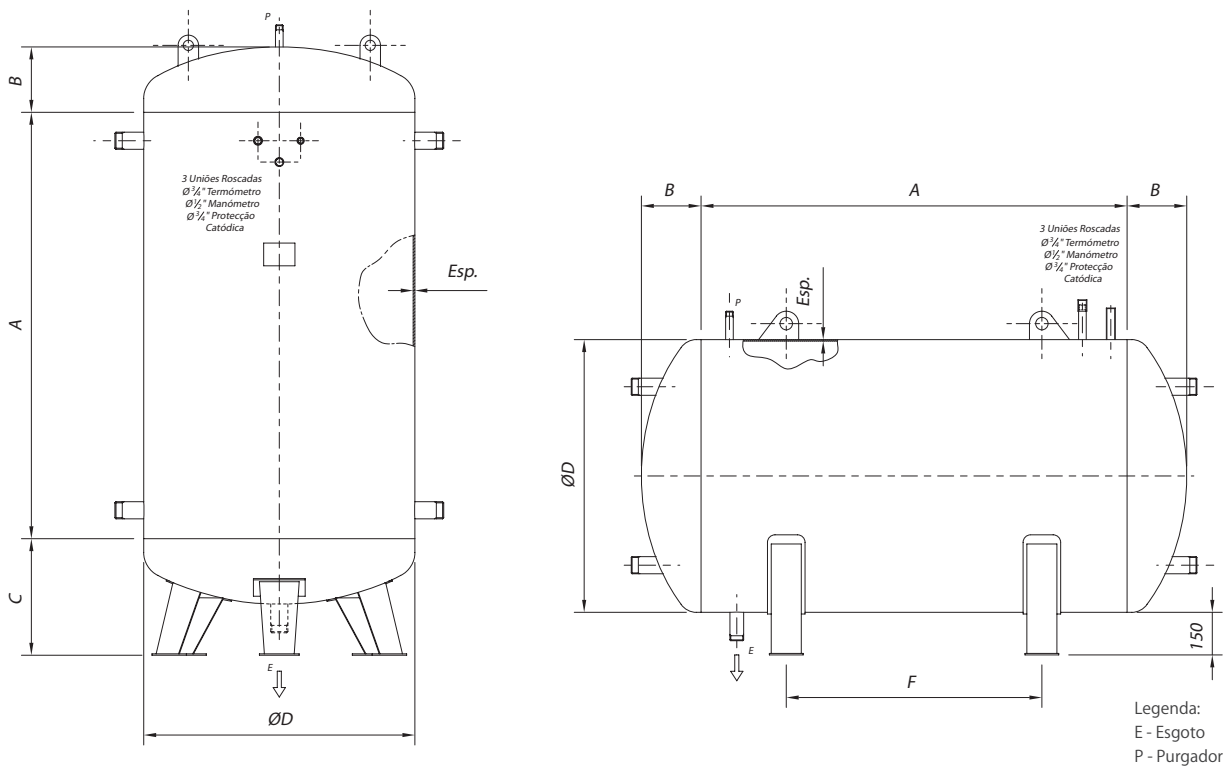


3.5 Depósitos de inércia

Características Dimensionais



Capacidade (litros)	Dimensões						Pontas de Tubo	S235 JR				Inox AISI 316L			
								Pressão de Serviço							
								PS 5 Bar		PS 8 Bar		PS 5 Bar		PS 8 Bar	
A (mm)	B (mm)	C (mm)	D (mm)	F (mm)	AQ/AF E/R	Esp. (mm)	Peso (kg)	Esp. (mm)	Peso (kg)	Esp. (mm)	Peso (kg)	Esp. (mm)	Peso (kg)		
200	1000	120	320	480	700	2"	3	65	3	65	3	65	3	65	
300	1500	120	320	480	900	2"	3	85	3	85	3	85	3	85	
400	1100	150	350	640	700	2"	3	95	4	120	3	95	3	95	
500	1500	150	350	640	900	2"	3	115	4	155	3	115	3	115	
750	1500	180	380	800	900	2"	3	155	5	250	3	155	3	155	
1000	2000	180	380	800	1200	2"	3	190	5	305	3	190	3	190	
1250	1500	210	410	960	900	2"	4	255	5	310	3	205	4	255	
1500	2000	210	410	960	1200	2"	4	310	5	380	3	235	4	310	
2000	2000	240	490	1080	1200	2"	4	365	6	535	3	280	4	365	
2500	2500	240	490	1080	1500	2"	4	425	6	625	3	325	4	425	
3000	2000	280	530	1280	1200	2"	5	555	7	760	4	450	5	555	
3500	2500	280	530	1280	1500	2"	5	645	7	890	4	525	5	645	
4000	2000	330	580	1500	1200	2 1/2"	5	695	8	1125	4	550	5	695	
5000	2500	330	580	1500	1500	2 1/2"	5	800	8	1295	4	635	5	800	
6000	3000	330	580	1500	1800	2 1/2"	5	910	8	1470	4	725	5	910	

Nota: Para outras características de fabrico ou mais informações, consultar os nossos serviços técnicos.