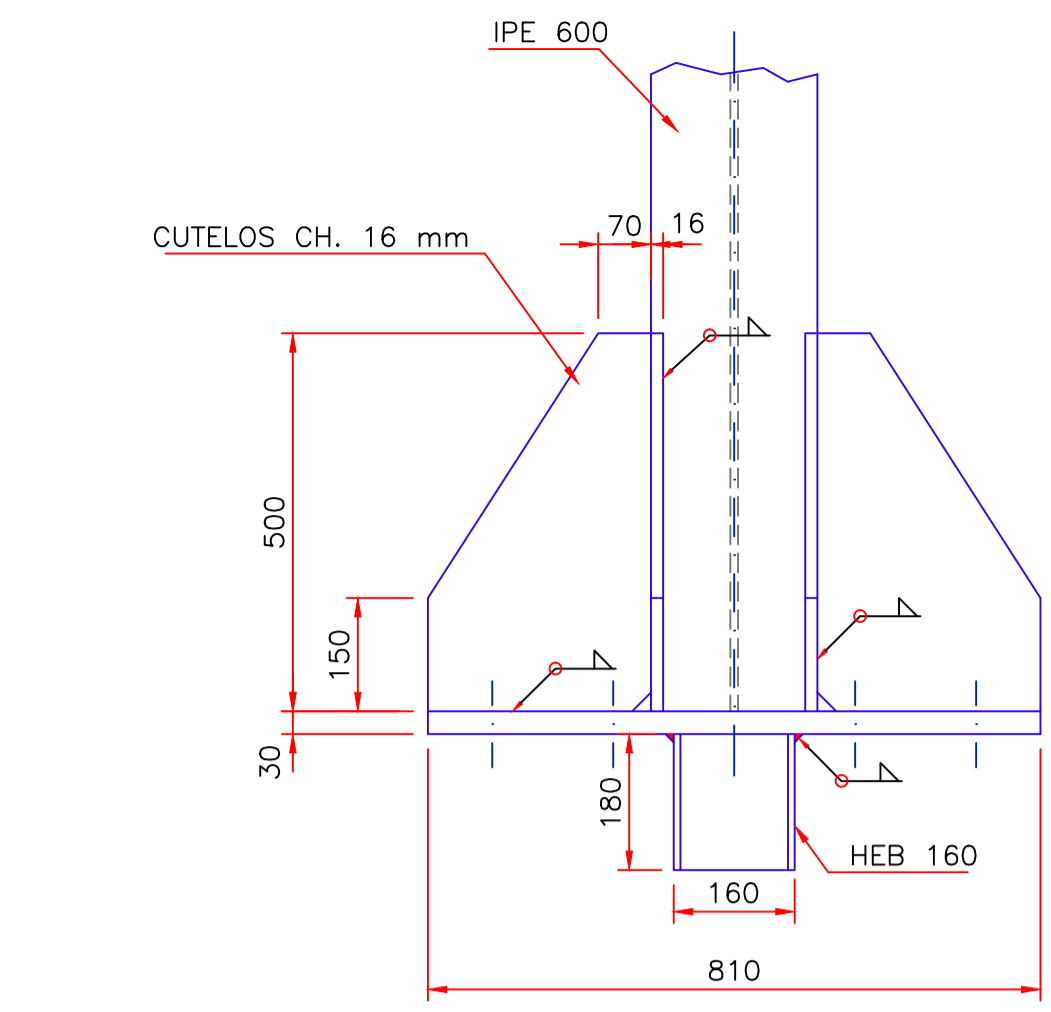
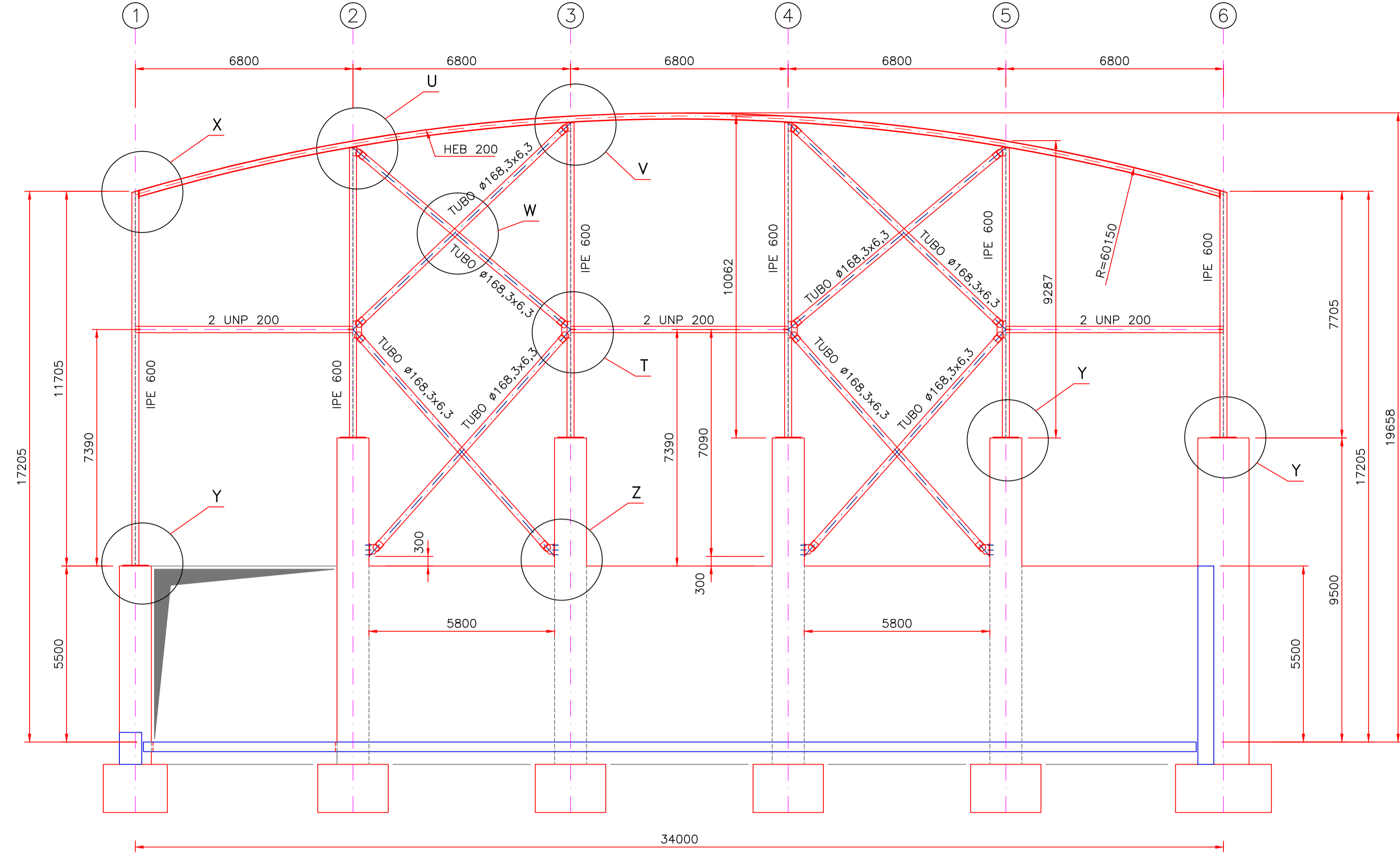
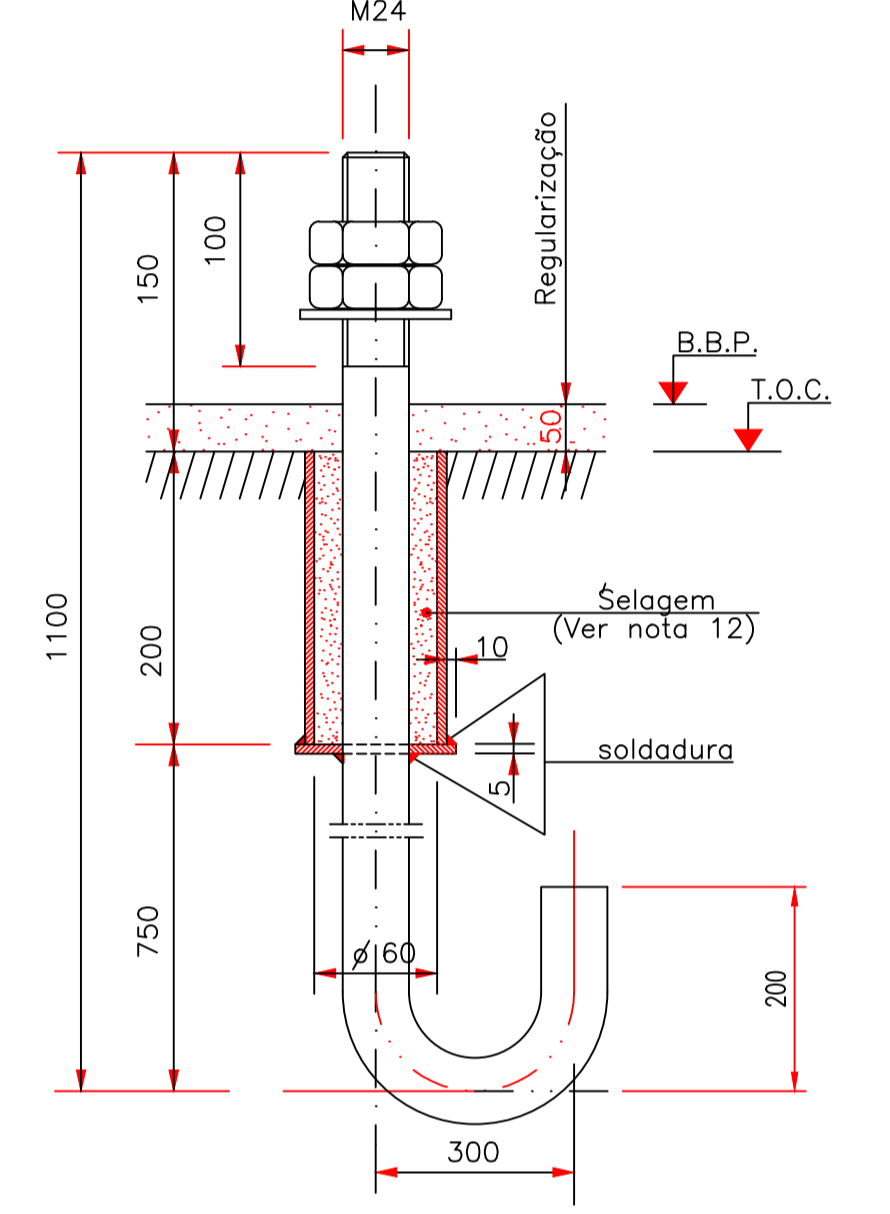
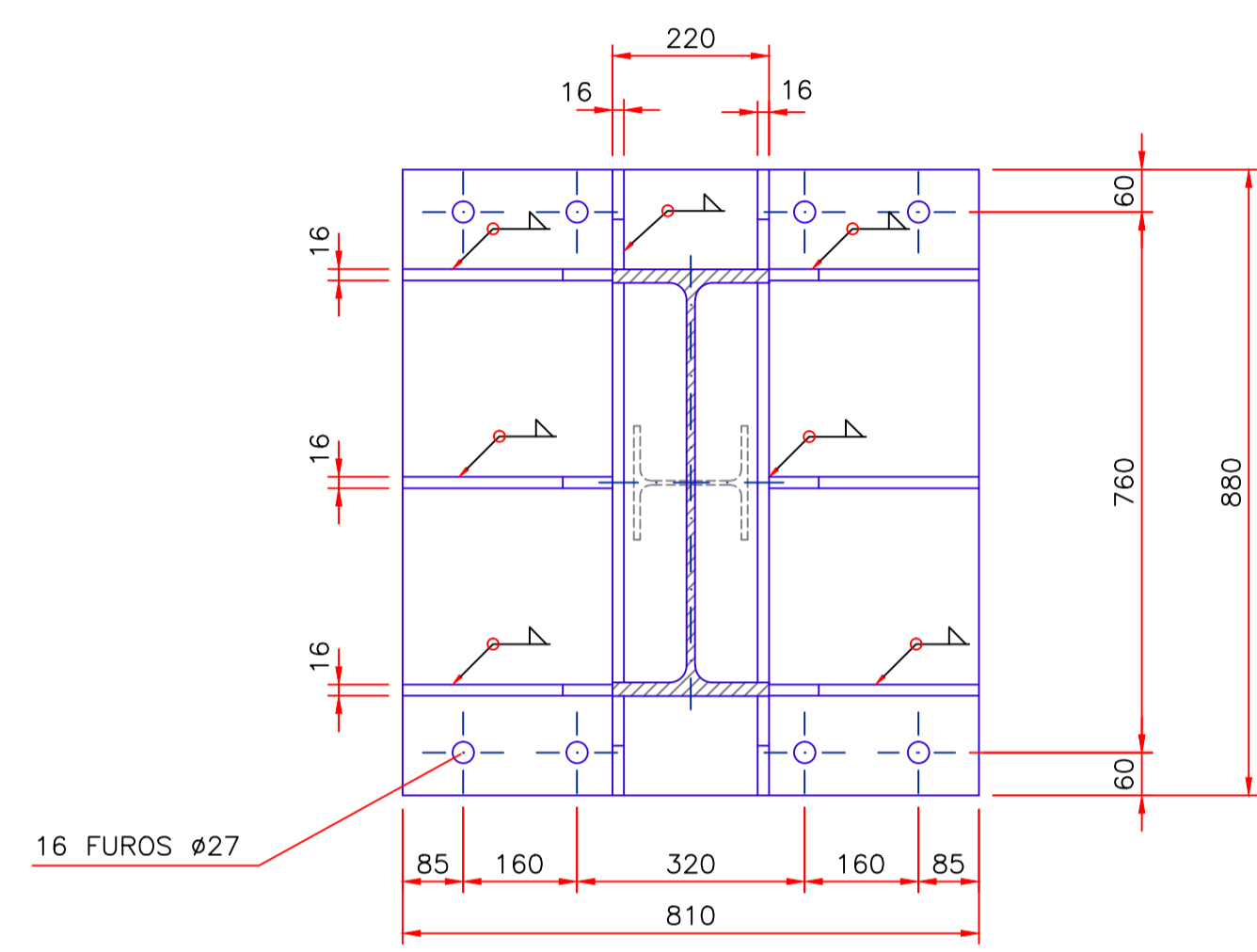
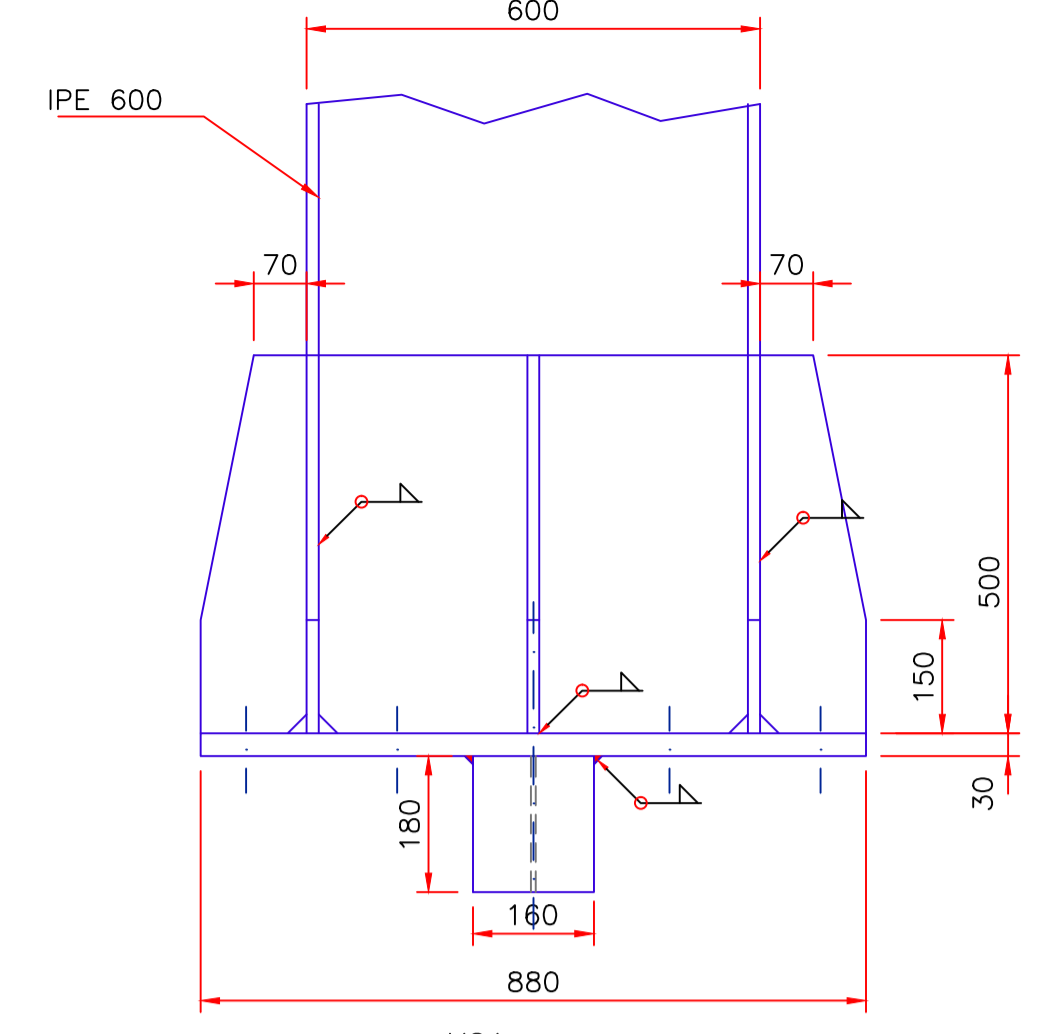


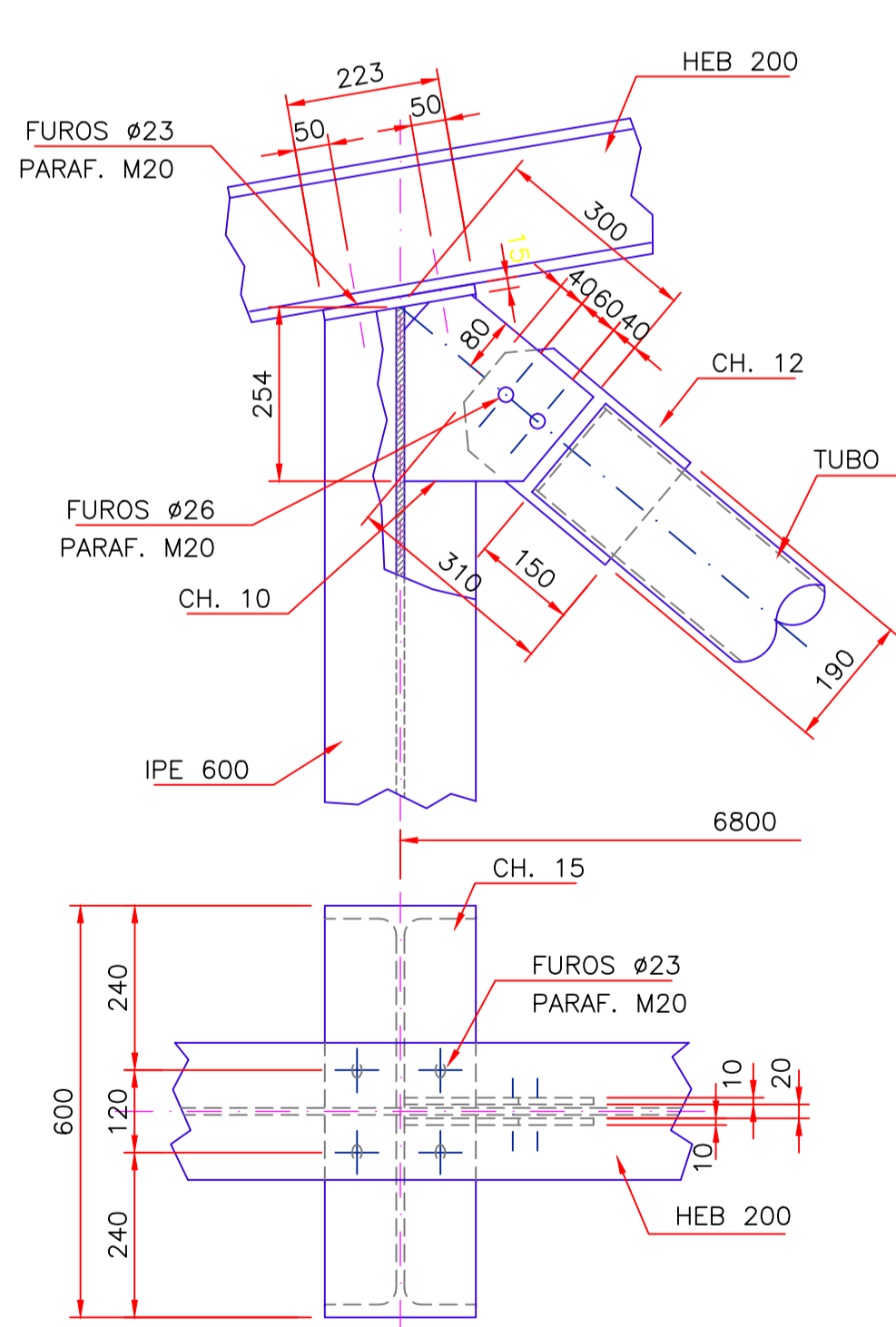
CORTE TIPO ( ALINHAMENTO L )



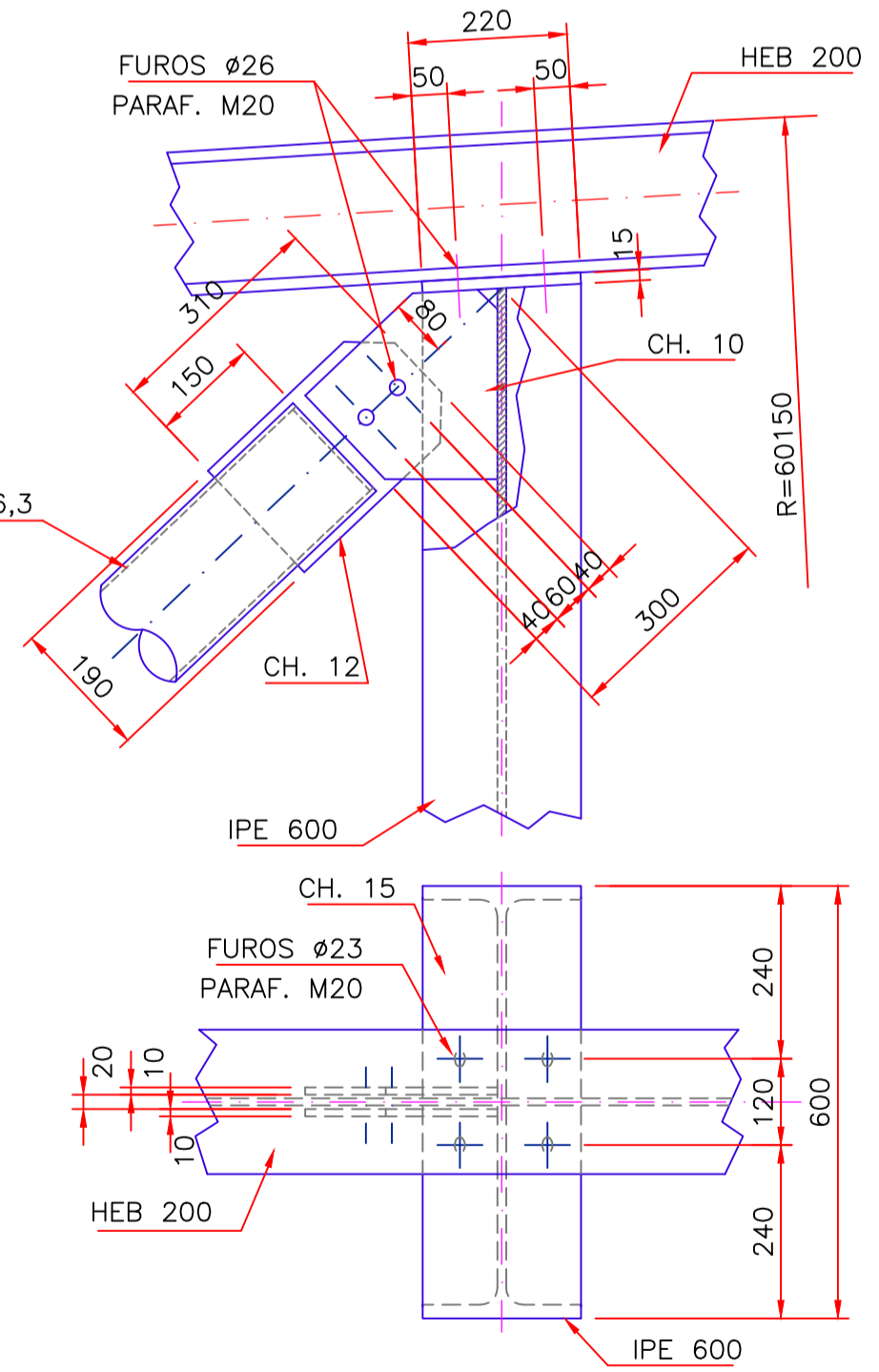
PORMENOR Y



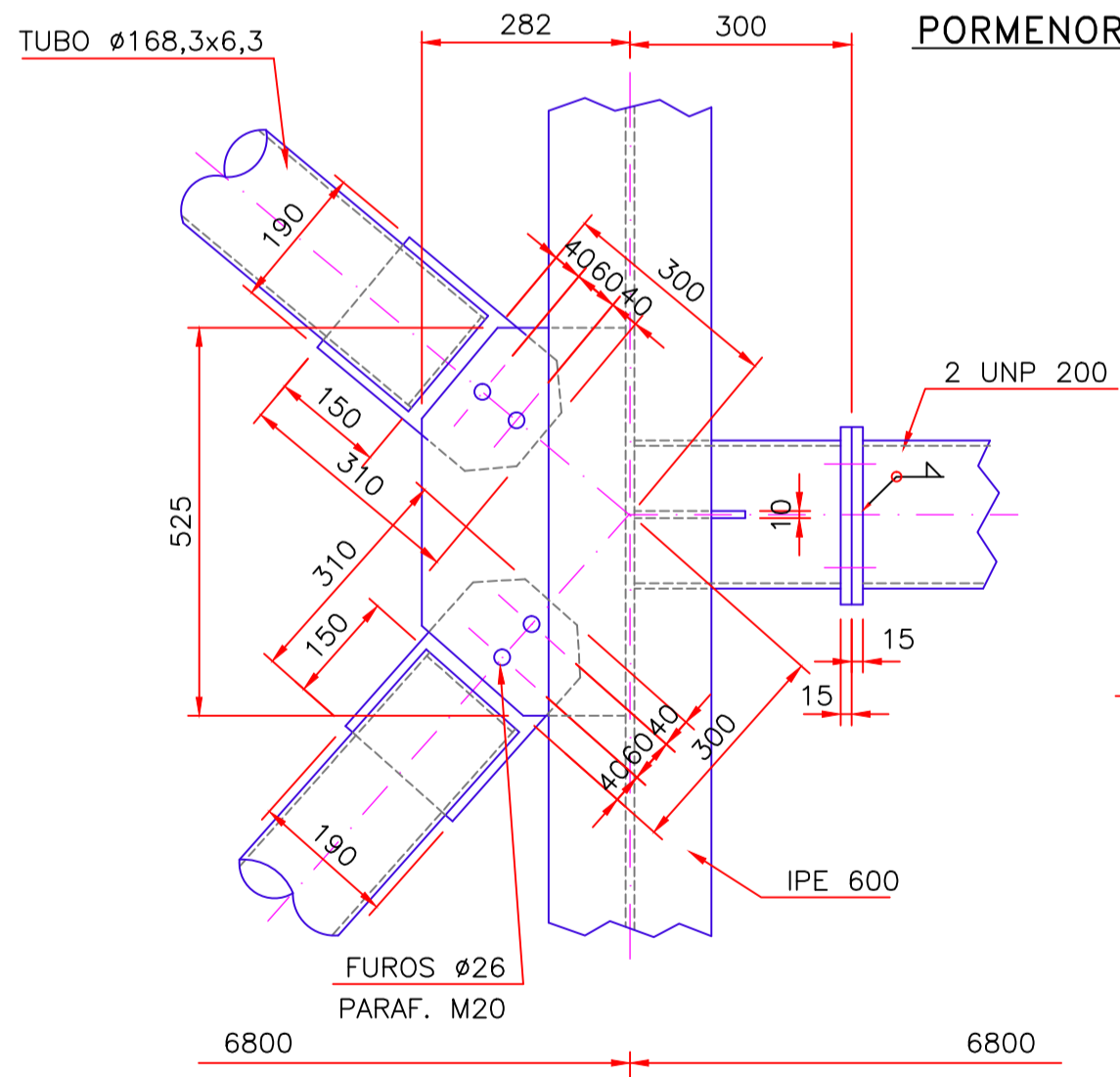
PORMENOR U



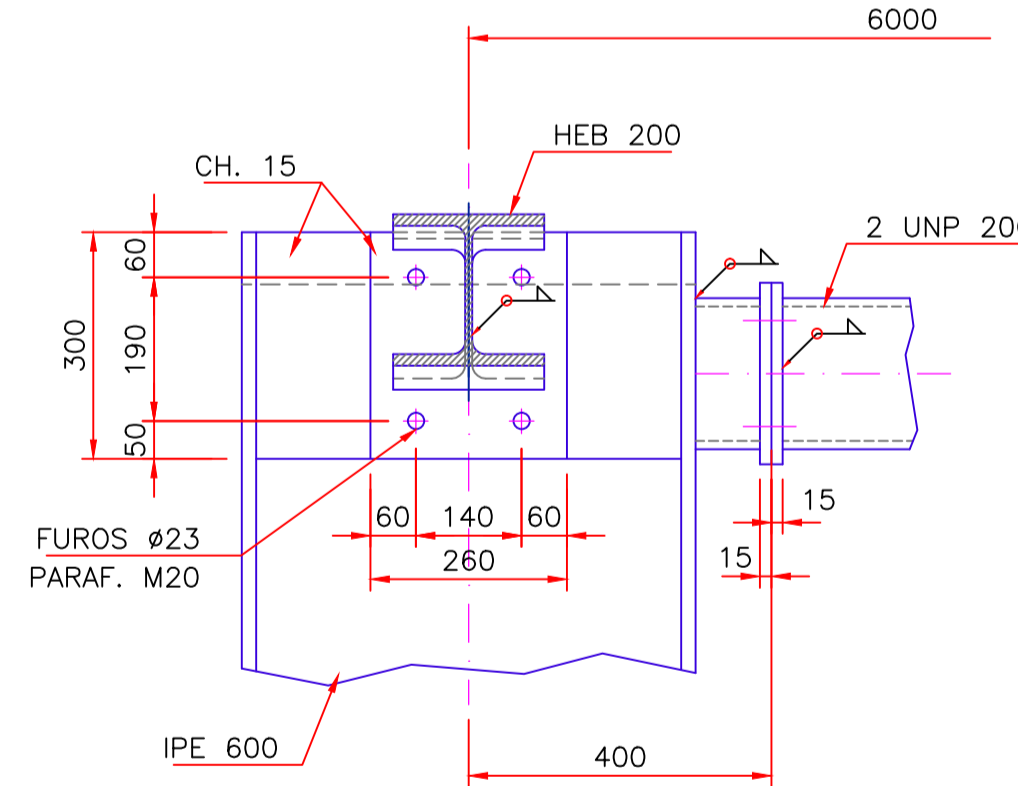
PORMENOR V



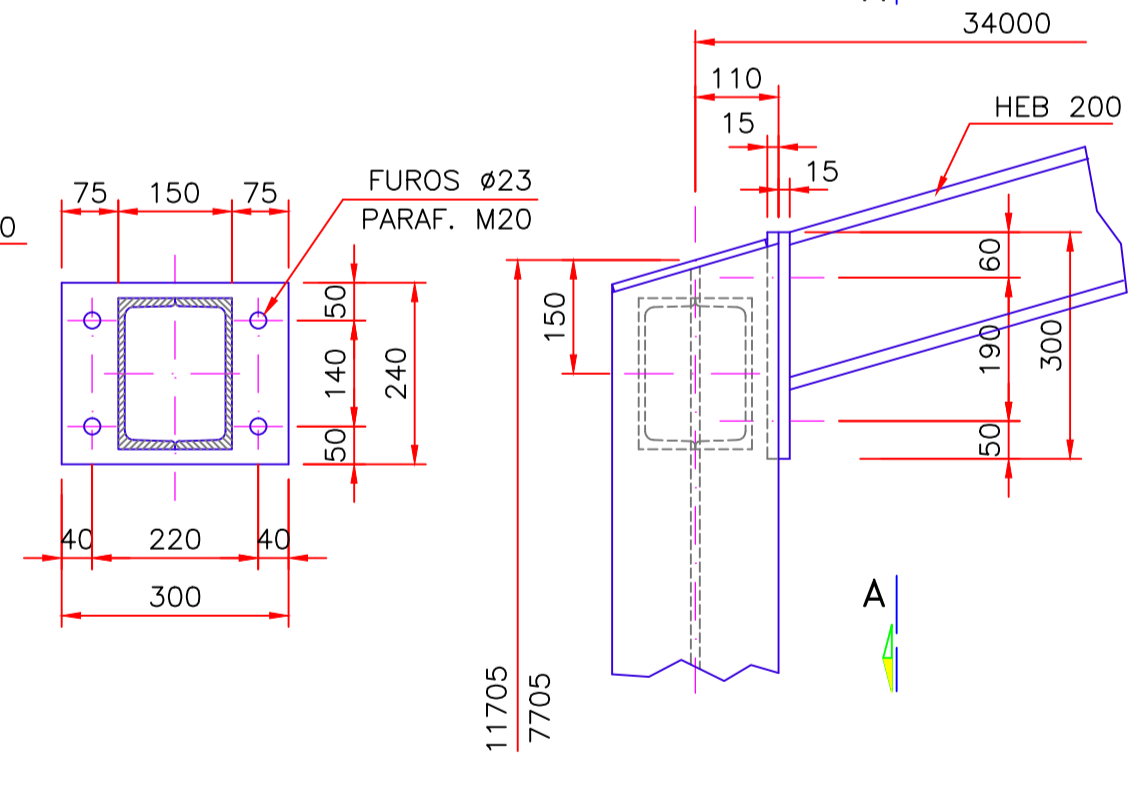
PORMENOR T



PORMENOR X



SECÇÃO A-A



SOLDADURAS			
SIMBOLOGIA	PORMENOR	SIMBOLOGIA	PORMENOR

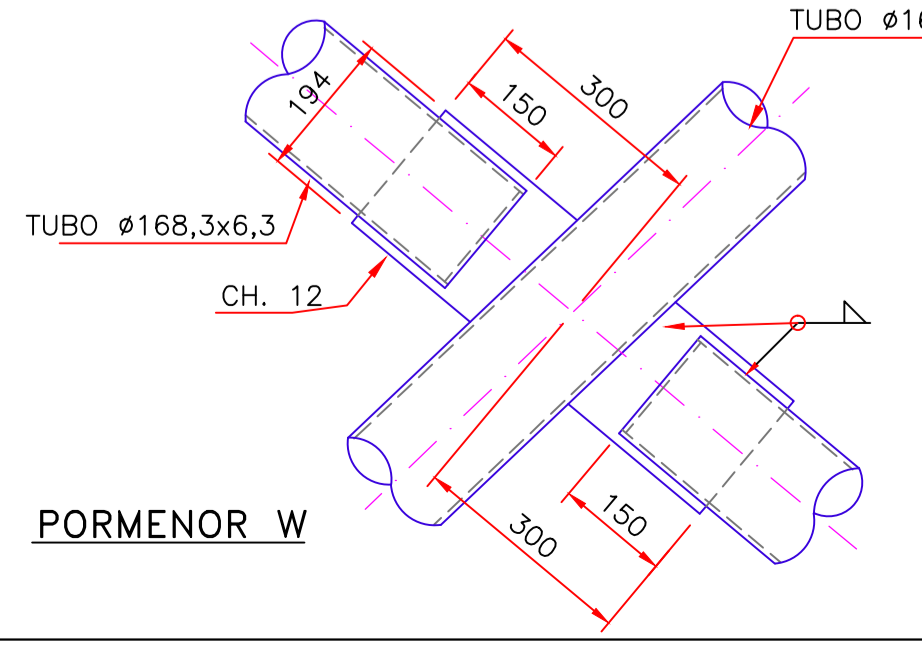
VERIFICAÇÃO DAS SOLDADURAS

RX por raios X  
US por ultrassom

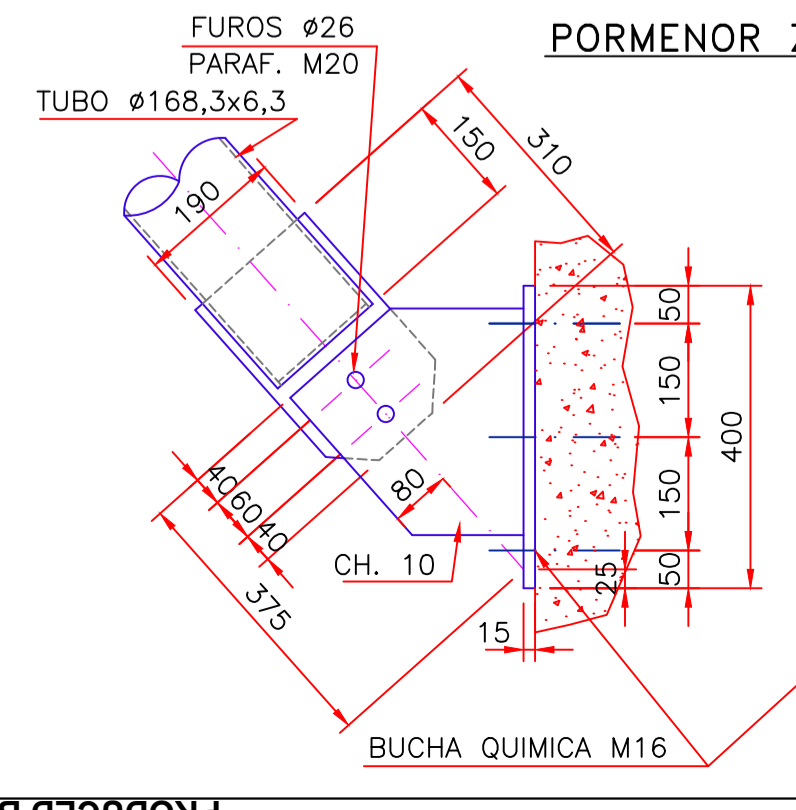
Preparação e execução das soldaduras segundo "Regulamento de estruturas de aço para edifícios" Artigos 32 a 43, 77 e 82 NP 1515, ISO 2553

NOTAS GERAIS

- As cotas dos elementos metálicos são em mm.  
- Aço comercial com características conforme artigos 9º e 10º do R.E.A.E. ou de Ipe Fe 360 e Fe 510, qualidade C ou D conforme EUROENORM 26-27



PORMENOR W



PORMENOR Z

NOTA: PARAFUSOS, CHUMBADOUROS, PORCAS E ANILHAS CLASSE 10.9

 Instituto Superior de Engenharia de Lisboa	Departamento de Engenharia Civil		Escala: 1:100 / 1:10
	Trabalho Final de Mestrado - Estruturas		
	Designação: Parque de Combustíveis Sólidos Pavilhão de Armazenamento Dimensionamento - Estrutura Metálica Alçada - Alinhamento L	Elaborado por: José A. S. Vieira Nº.: 31548 Data: DEZEMBRO/2012	