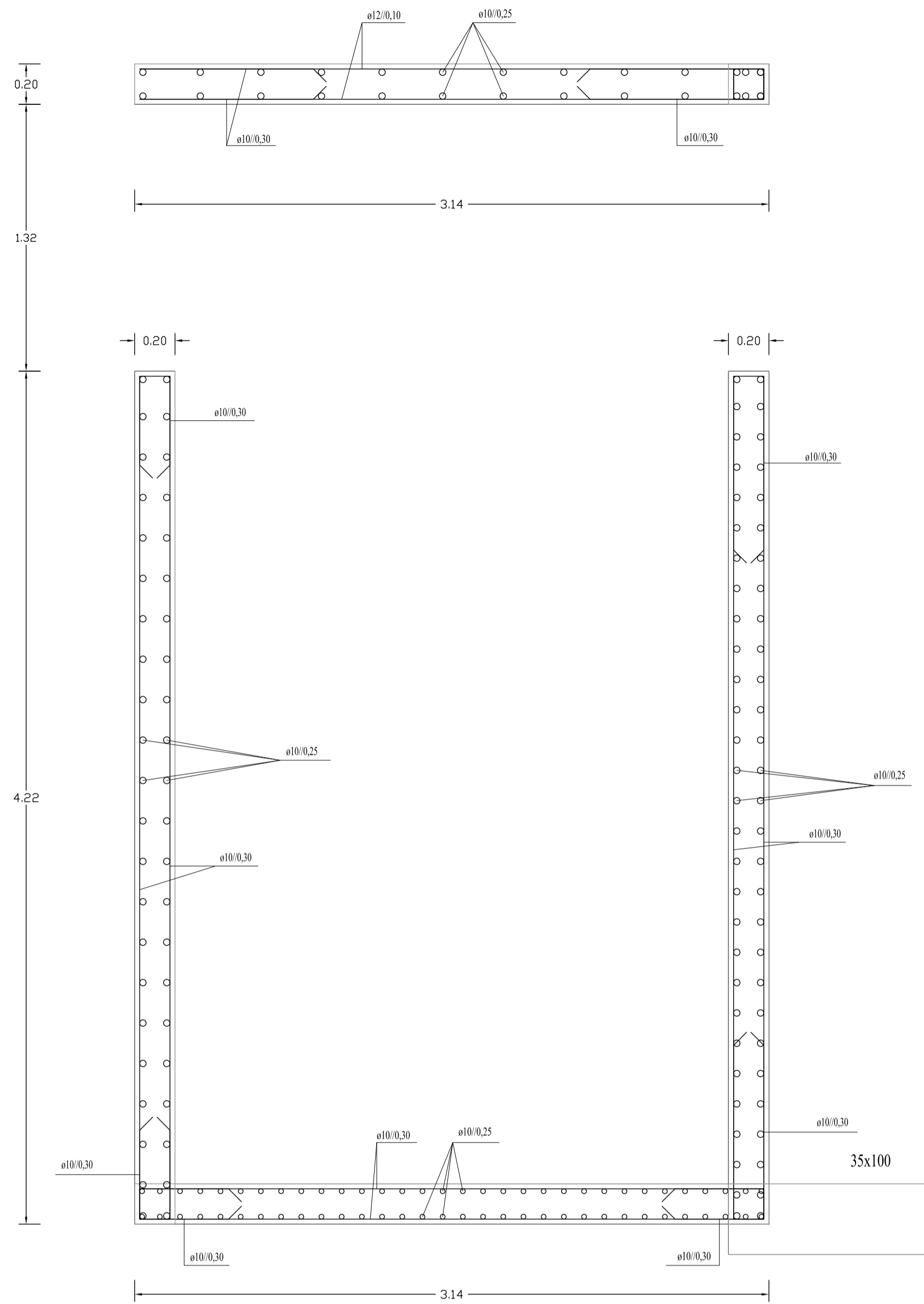
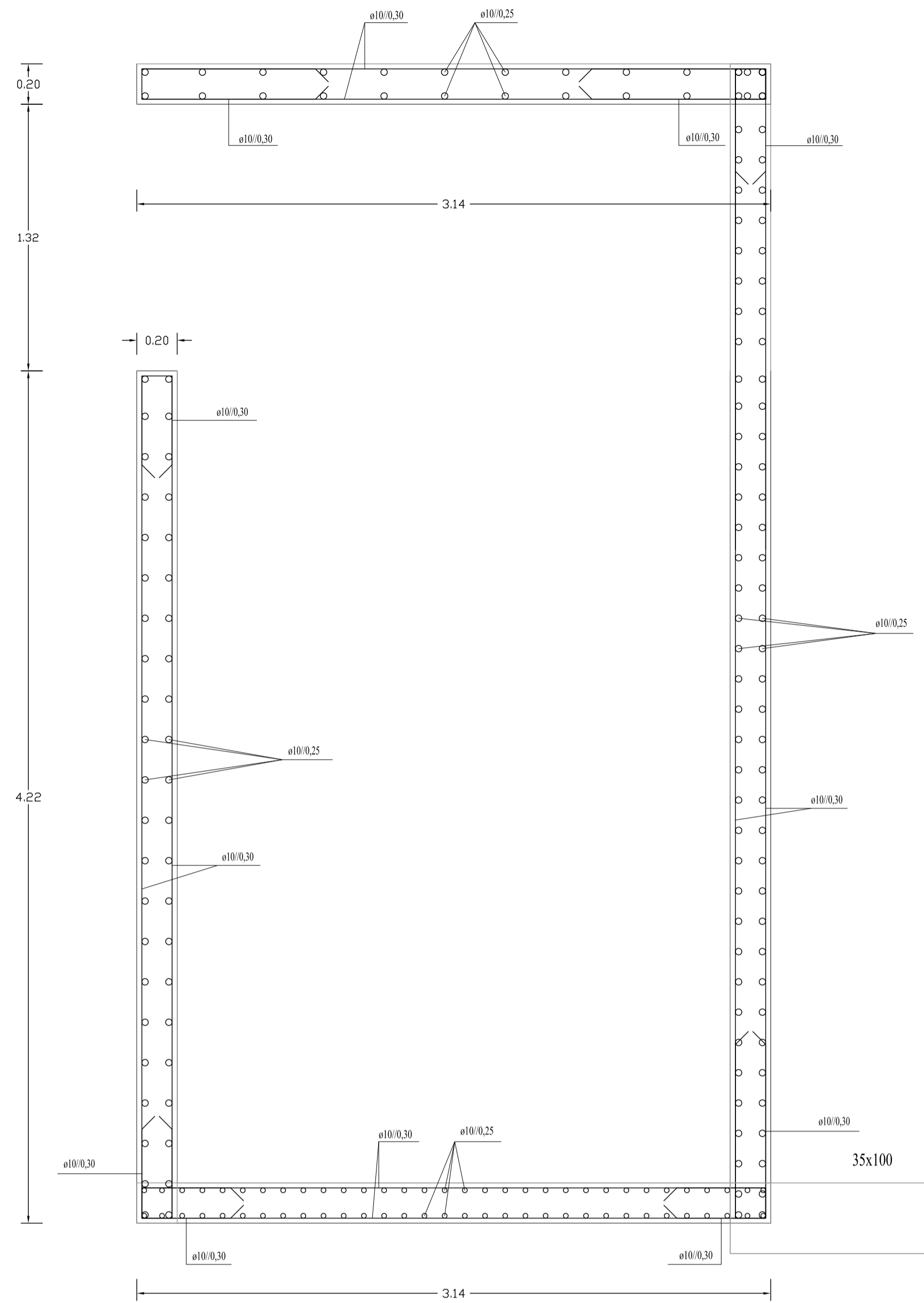


NÚCLEO 2



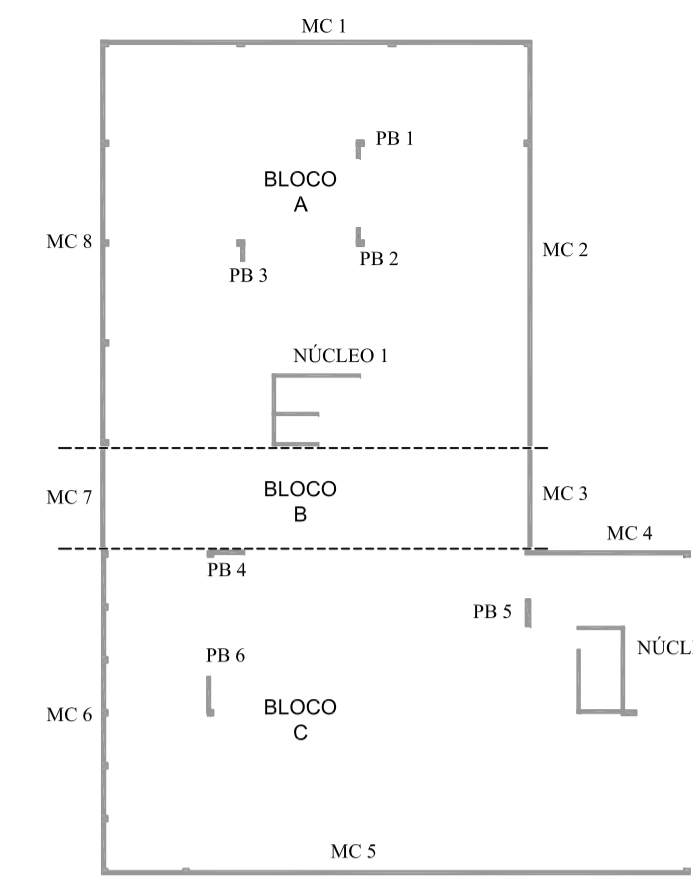
MC 5

NÚCLEO 2

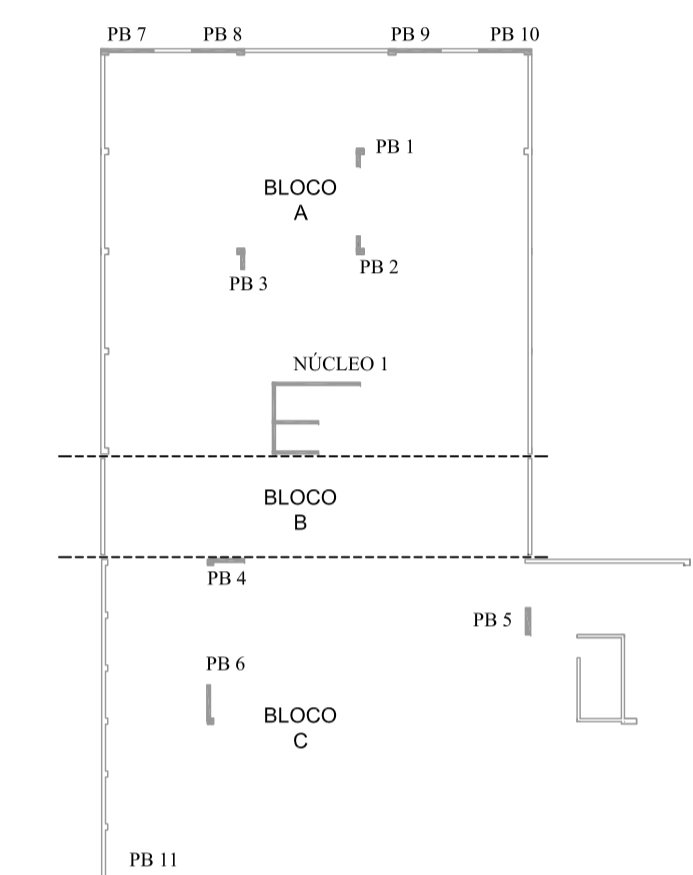


MC 4

FUND. A
PISO 0



PISO 0
A
PISO 2



FUND. A
PISO -1

PISO -1
A
PISO 0

MATERIAIS:

Betões:
 Classe de exposição - XS1
 C30/37 - Todos os elementos estruturais
 C20/25 - Massame
 C12/15 - Betão de limpeza

Aços:
 A400NR - Armaduras ordinárias
 Y1860S7 - Armaduras de pré-esforço

Recobrimentos:
 Pilares e Vigas 35mm
 Lajes 25mm
 Paredes resistentes 25mm
 Muros de suporte de terras 35mm
 Mochos de encaibamento e Estacas 50mm
 Vigas de fundação 50mm

NOTAS: Fundações
 Todos os elementos enterrados são pintados com uma pintura betuminosa.

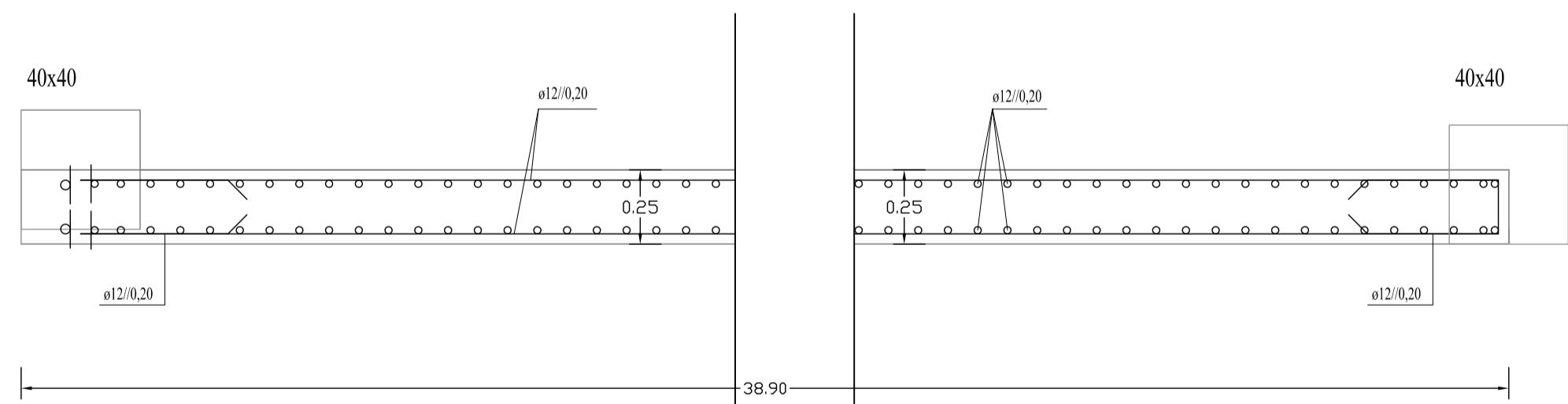
NOTAS: Lajes
 Todas as cotas devem ser verificadas com a arquitectura. As cotas das courtes devem ser definidas em função do projecto da especialidade. As cotas da estrutura devem ser confirmadas em função dos acabamentos finais.

NOTAS: Armaduras
 Sempre que não especificado em zonas maciças Ø10 // 0,125 nas duas direcções (não detalhada).

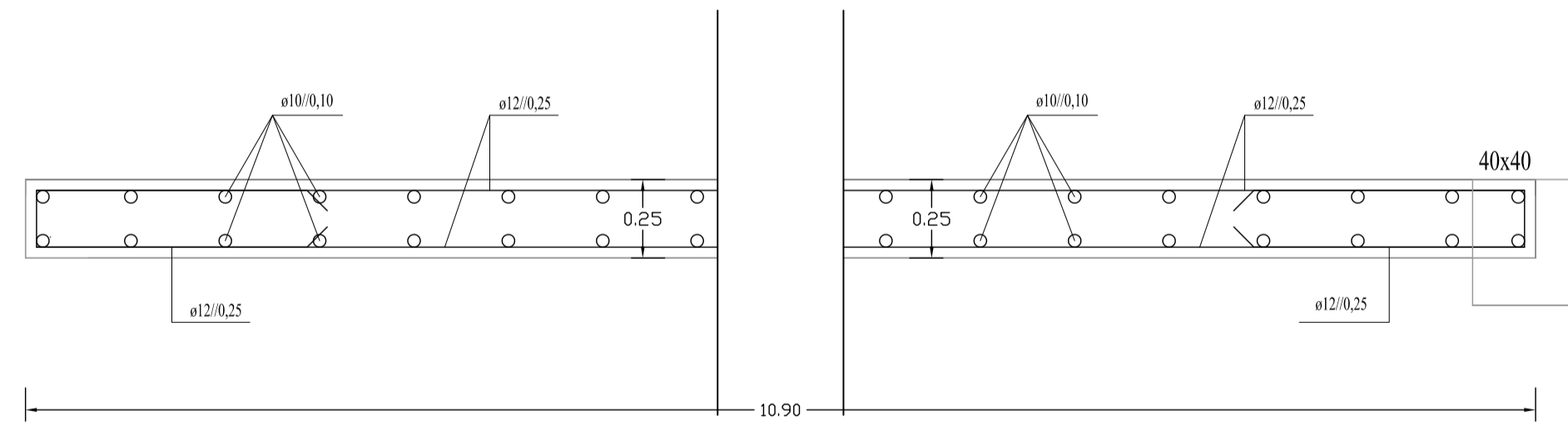
ARMADURA BASE É CONSIDERADA EM TODA A LAJE DEFINIDA E DEVE CONSIDERAR OS COMPRIMENTOS DE AMARRAÇÃO ADEQUADOS

COURETTES DEVEM SER MARCADAS DE ACORDO COM OS PROJECTOS DAS ESPECIALIDADES

FUND. A
PISO -1

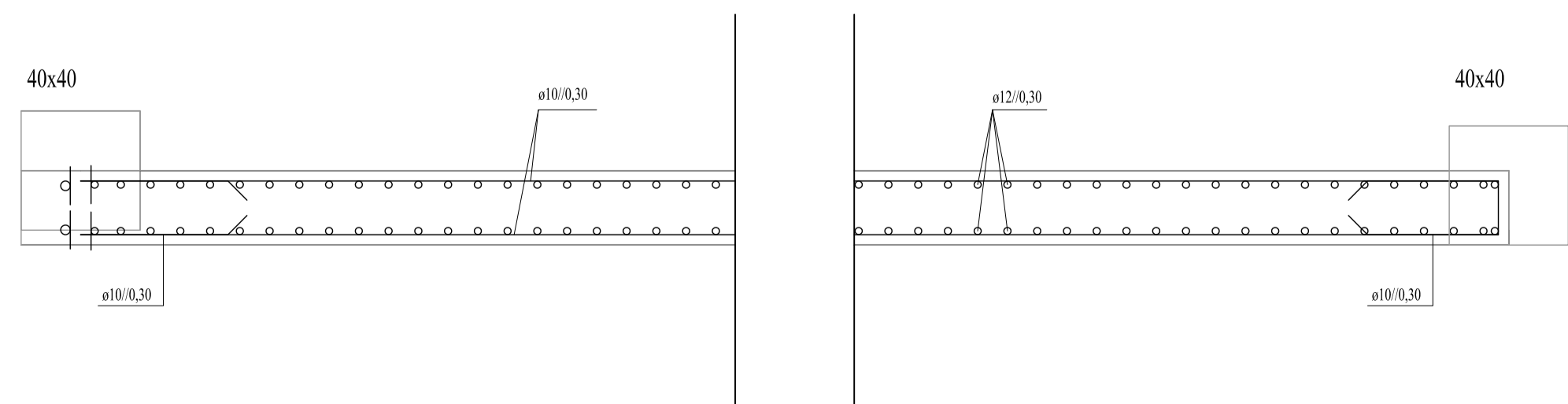


FUND. A
PISO -1

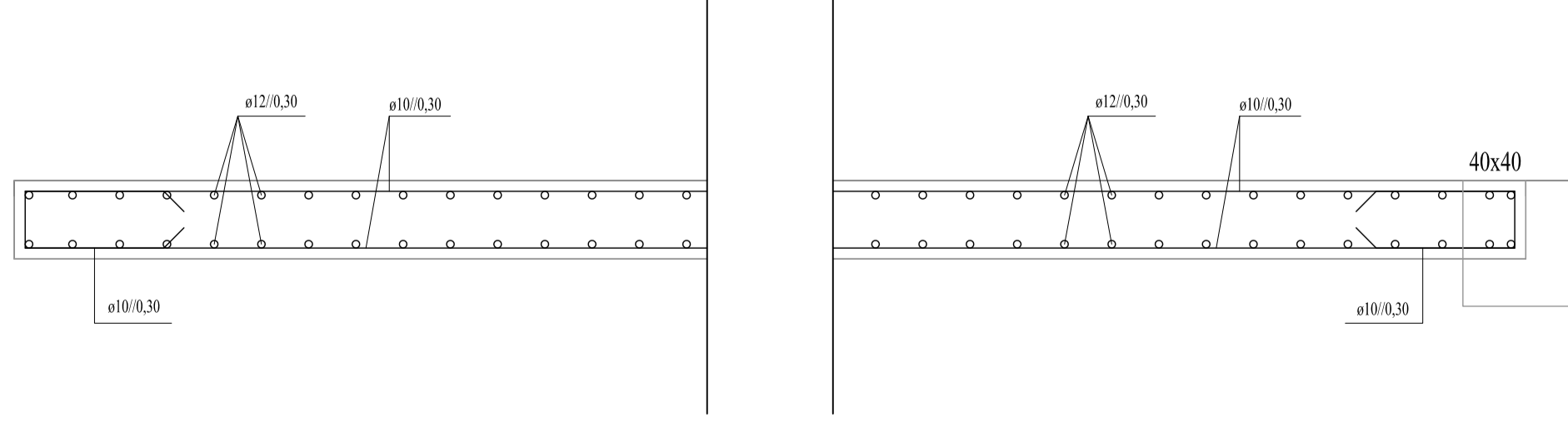


MC 4

PISO -1
A
PISO 0



PISO -1
A
PISO 0



<p>Trabalho Final de Mestrado</p> <p>Instituto Superior de Engenharia de Lisboa Área Departamental de Engenharia Civil</p>	<p>CREADOR: ENG. ANTONIO GORGULHO</p>	<p>EXTENSÃO LICENCIATURA: ESPECIALIDADE</p>
	<p>ALUNO: FILIPE REIS</p>	<p>ESTABILIDADE</p>
	<p>PROJECTO: PROJECTO DE ESTABILIDADE DA ESCOLA SUPERIOR DE ENFERMAGEM ARTUR RAVARA</p>	<p>EXECUÇÃO</p>
	<p>DESEMINAÇÃO: ARMADURAS DAS PAREDES RESISTENTES BLOCO C</p>	<p>ENCARREGADO DE DESENHO</p>
<p>ESCALA: 1:20</p>	<p>DATA: JULHO 2011</p>	<p>63</p>