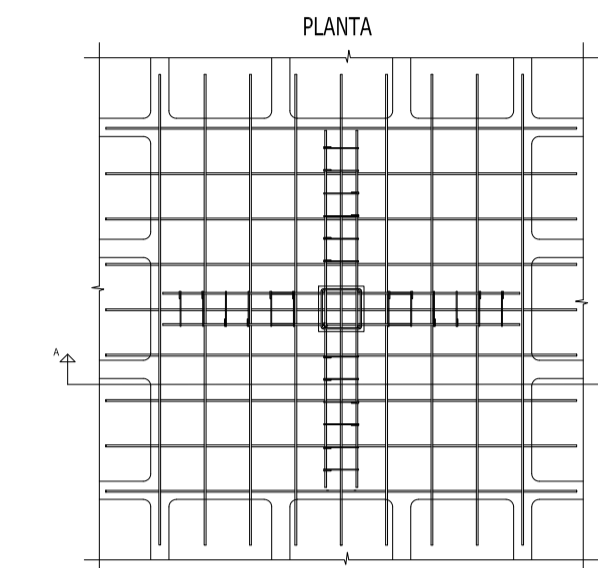
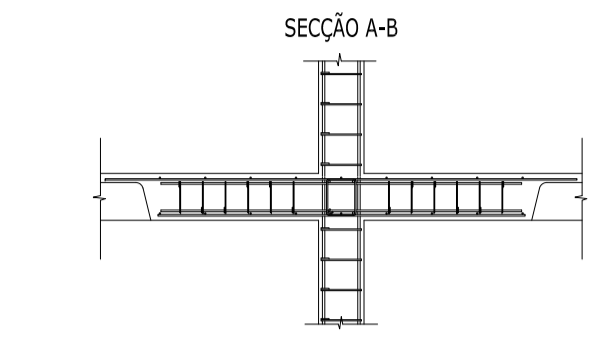
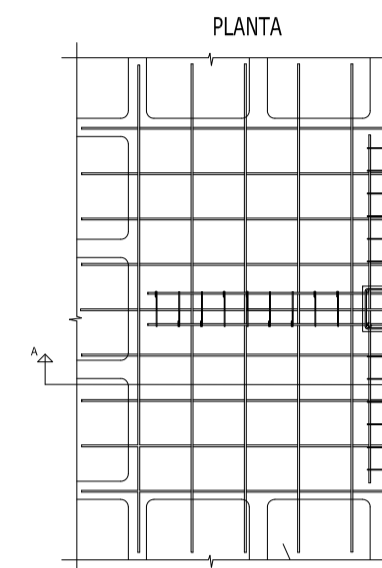
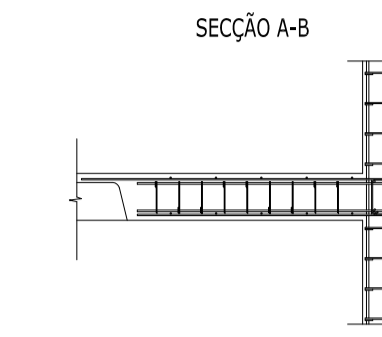


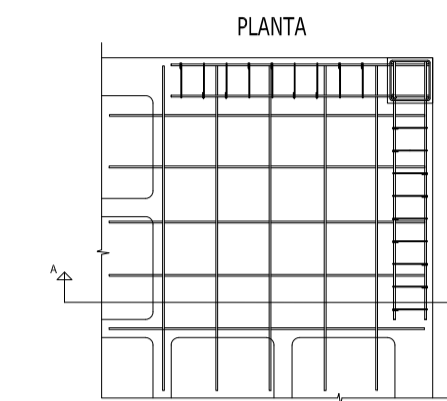
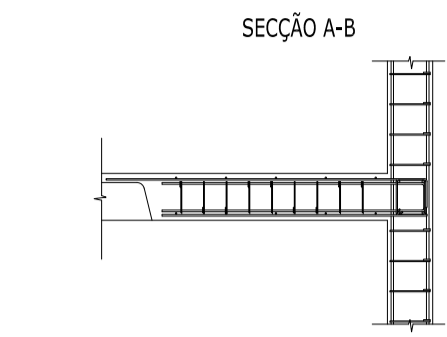
PORMENORES TIPO
Armaduras de punção



S/Esc.



S/Esc.



S/Esc.

MATERIAIS:

Betões:
Classe de exposição - XS1
C30/37 - Todos os elementos estruturais
C20/25 - Massame
C12/15 - Betão de limpeza

Aços:
A400NR - Armaduras ordinárias
Y1860S7 - Armaduras de pré-esforço

Recobrimentos:

| | |
|-----------------------------------|------|
| Pilares e Vigas | 35mm |
| Lajes | 25mm |
| Paredes resistentes | 25mm |
| Muros de suporte de terras | 35mm |
| Maçãos de encabeçamento e Estacas | 50mm |
| Vigas de fundação | 50mm |

NOTAS: Fundações
Todos os elementos enterrados são pintados com uma pintura betuminosa.

NOTAS: Lajes
Todas as cotas devem ser verificadas com a arquitectura.
As cotas das courettes devem ser definidas em função do projecto da especialidade.
As cotas da estrutura devem ser confirmadas em função dos acabamentos finais.

NOTAS: Armaduras
Sempre que não especificado em zonas maciças Ø10 // 0,125 nas duas direcções (não detalhada).

ARMADURA BASE É CONSIDERADA EM TODA A LAJE DEFINIDA E DEVE CONSIDERAR OS COMPRIMENTOS DE AMARRAÇÃO ADEQUADOS

COURETTES DEVEREM SER MARCADAS DE ACORDO COM OS PROJECTOS DAS ESPECIALIDADES